



RT200/RT230 BARCODE DRUCKER BENUTZERHANDBUCH



INHALT

1	Barcode-Drucker	001
1.1	Lieferumfang	001
1.2	Bestandteile des Druckers	002
2	Drucker einrichten	005
2.1	Drucker öffnen	005
2.2	Farbband einlegen	006
2.3	Etikettenrolle einsetzen	010
2.4	Drucker an den Rechner anschließen	013
2.5	Druckertreiber und QLabel mit der Super Wizard CD installieren	015
3	Druckereinstellungen und -bedienung	020
3.1	Bedienfeld	020
3.2	Etiketten kalibrieren und Testausdruck	021
3.3	Fehlermeldungen	023
4	NetSetting für Ethernet	024
4.1	NetSetting installieren	024
4.2	NetSetting Benutzeroberfläche	025
5	Zubehör	032
5.1	Vorbereitung	032
5.2	Etikettenspender einsetzen	034
5.3	Abschneidevorrichtung installieren	040
6	Wartung und Anpassung	044
6.1	Druckkopfreinigung	044
6.2	Fehlerbehebung	045
	Anhang	
	Technische Daten	
	Schnittstellen	

FCC COMPLIANCE STATEMENT FOR AMERICAN USERS

This equipment has been tested and found to comply with the limits for a CLASS A digital device, pursuant to Part 15 of the FCC Rules. These limits are designed to provide reasonable protection against harmful interference when the equipment is operated in a commercial environment. This equipment generates, uses, and can radiate radio frequency energy and, if not installed and used in accordance with the instructions, may cause harmful interference to radio communications. Operation of this equipment in a residential area is likely to cause harmful interference in which case the user will be required to correct the interference at own expense.

EMV-KONFORMITÄTSERKLÄRUNG FÜR EUROPA

Dieses Gerät wurde geprüft und entspricht den Anforderungen der Normen EN 55022:2010 Class A, EN 61000-3-2:2006/A2:2009, EN 61000-3-3:2008 and EN55024:1998/A1:2001/A2:2003, IEC 61000-4-2:2008 Reihen. Das Gerät wurde außerdem hinsichtlich der Grenzwerte für gestrahlte und geleitete Störaussendungen geprüft und entspricht den Anforderungen der Europäischen Norm EN 55022.

Die Thermo-Etikettendrucker der Serie RT200, auf die sich diese Erklärung bezieht, entsprechen den Anforderungen folgender Normen:

IEC 60950-1:2005(2nd Edition)+Am 1:2009, GB4943.1-2011 GB9254-2008(Class A) GB17625.1-2003, EN 55022:2010 Class A, EN 61000-3-2:2006/A2:2009, EN 61000-3-3:2008 and EN55024:1998/A1:2001 /A2:2003, IEC 61000-4-2:2008 series, UL 60950-1, 2nd Edition, 2011-12-19, CSA C22.2 No. 60950-1-07, 2nd Edition, 2011-12, CFR 47, Part 15

WARNING

This is a Class A product. In a domestic environment this product may cause radio interference in which case the user may be required to take adequate measures.

SICHERHEITSHINWEISE

Bitte lesen Sie die folgenden Hinweise sorgfältig.

1. Das Gerät darf keiner Nässe oder Feuchtigkeit ausgesetzt werden.
2. Vor Anschluss an eine Stromquelle bitte die Spannung der Stromquelle überprüfen.
3. Vergewissern Sie sich, dass das Gerät ausgeschaltet ist, bevor der Netzstecker an eine Steckdose angeschlossen wird.
4. Es wird empfohlen, den Drucker an einen Überspannungsableiter anzuschließen, um das Gerät vor möglichen Schäden durch Überspannungen zu schützen.
5. Achten Sie darauf, dass das Gerät nicht mit Flüssigkeiten in Kontakt kommt, da dies einen elektrischen Schlag auslösen könnte.
6. Aus Sicherheitsgründen und zur Wahrung der Herstellergarantie darf das Gerät NUR von qualifizierten Fachkräften geöffnet werden.
7. Versuchen Sie unter keinen Umständen, Strom führende Geräte zu reparieren oder Einstellungen an ihnen vorzunehmen.

Vorsicht

* Explosionsgefahr bei unsachgemäßem Austausch der Batterie. Nur vom Hersteller empfohlenen Batterietyp verwenden.

** Altbatterien gemäß den Herstellervorgaben entsorgen.

*** Gerät nur mit dem angegebenen Netzteil-Modell verwenden.

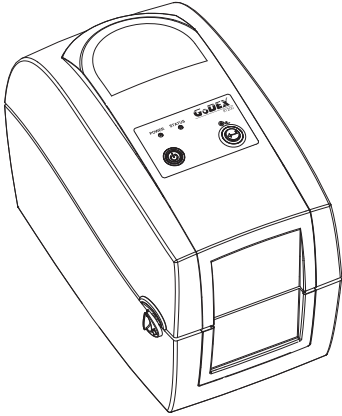
**** Bei Veränderungen oder Modifikationen, die nicht ausdrücklich von der für die Konformität zuständigen Stelle zugelassen sind, kann dem Benutzer das Betreiberrecht für das Gerät entzogen werden.

1 Barcode-Drucker

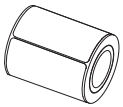
1.1 Lieferumfang

Überprüfen Sie bitte nach dem Öffnen den Inhalt des Kartons auf Vollständigkeit.

- RT200/RT230 Barcode-Drucker



- Etikettenmaterial



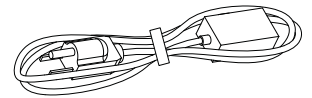
- Farbband-Baugruppe
Rollenkern



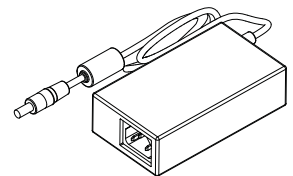
Farbband



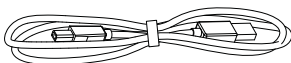
- Netzstecker
Netzkabel



Netzteil



- USB-Kabel



- CD
Enthält die Software QLabel
und das Benutzerhandbuch
für RT200/RT230.



- RT200/RT230 Kurzanleitung

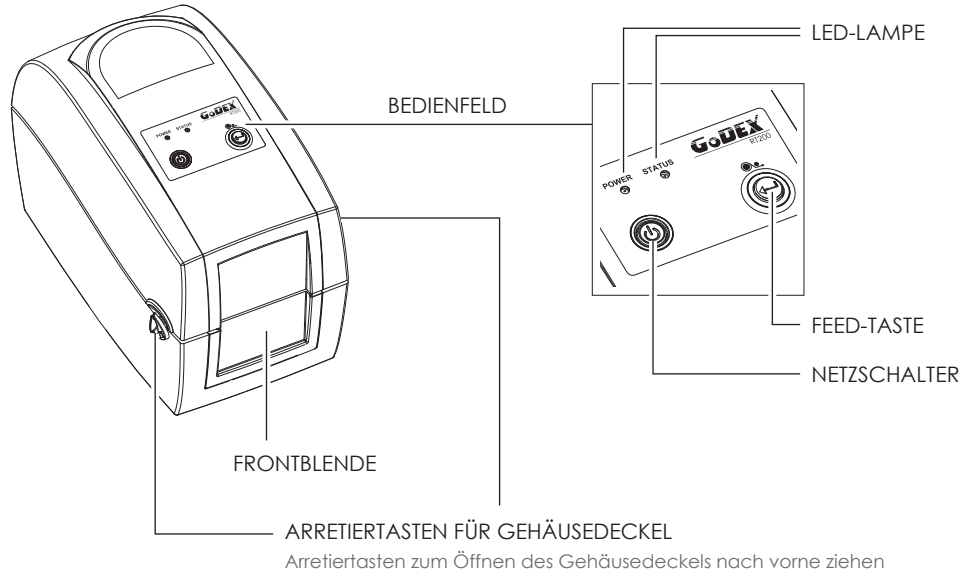


1 Barcode-Drucker

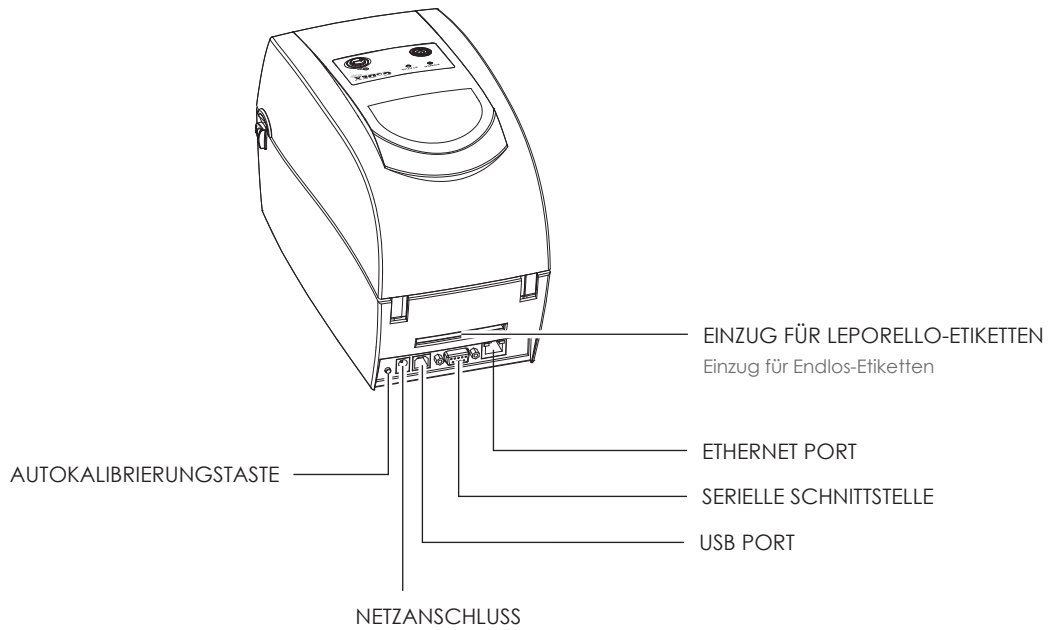
1.2 Bestandteile des Druckers

Geräteübersicht

- Vorderansicht

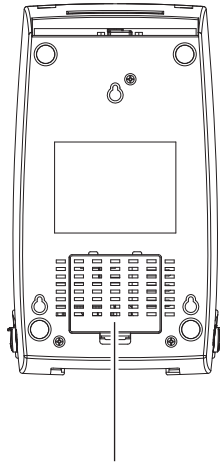


- Rückansicht



1 Barcode-Drucker

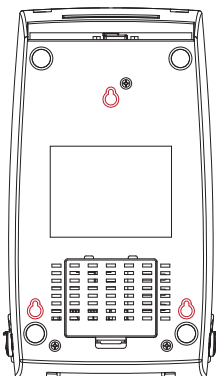
- Ansicht von unten



ABDECKUNG FÜR MODULANSCHLÜSSE

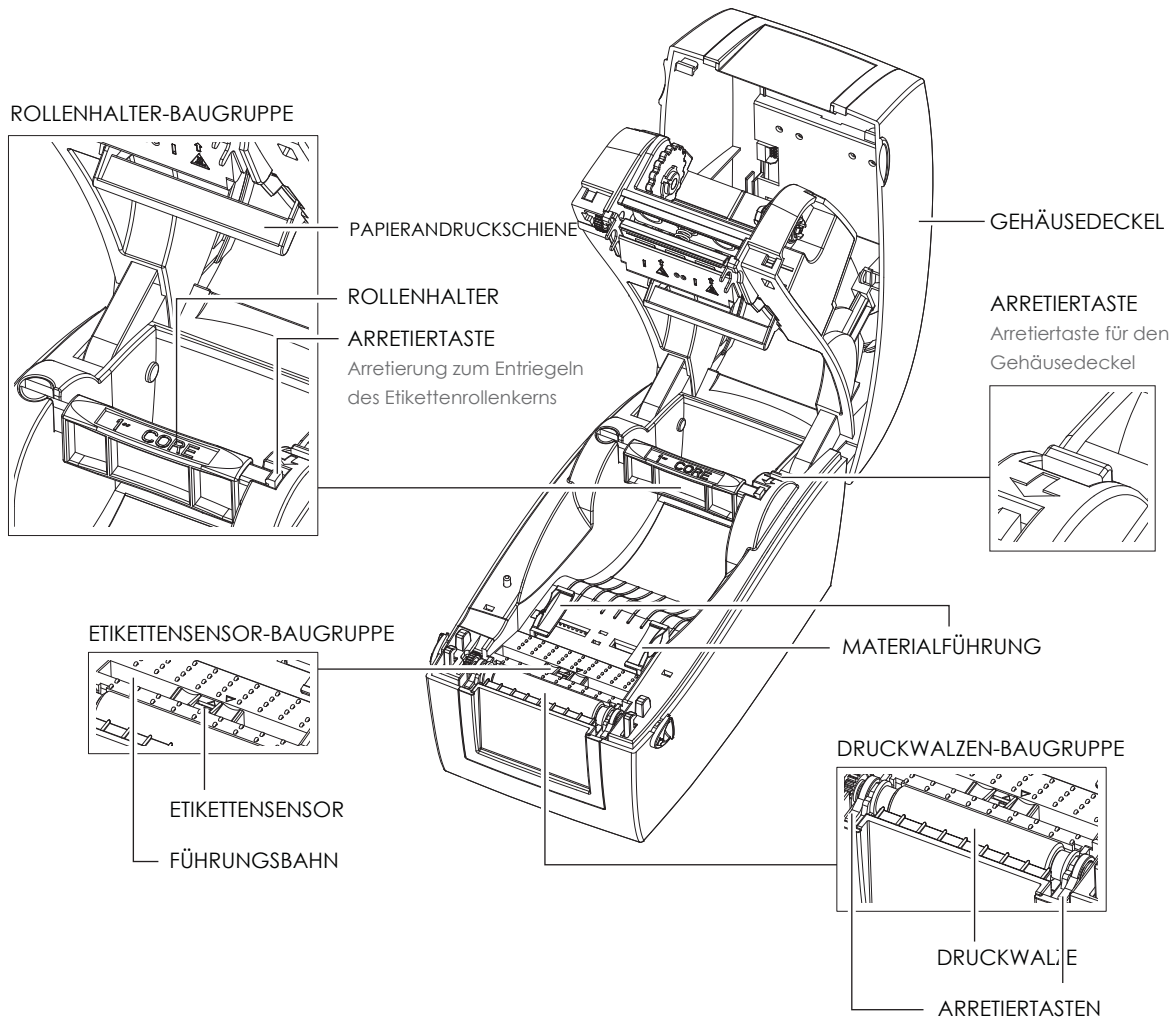
Vorsicht

- * Die Aussparungen sind nicht für die Wandmontage bestimmt.

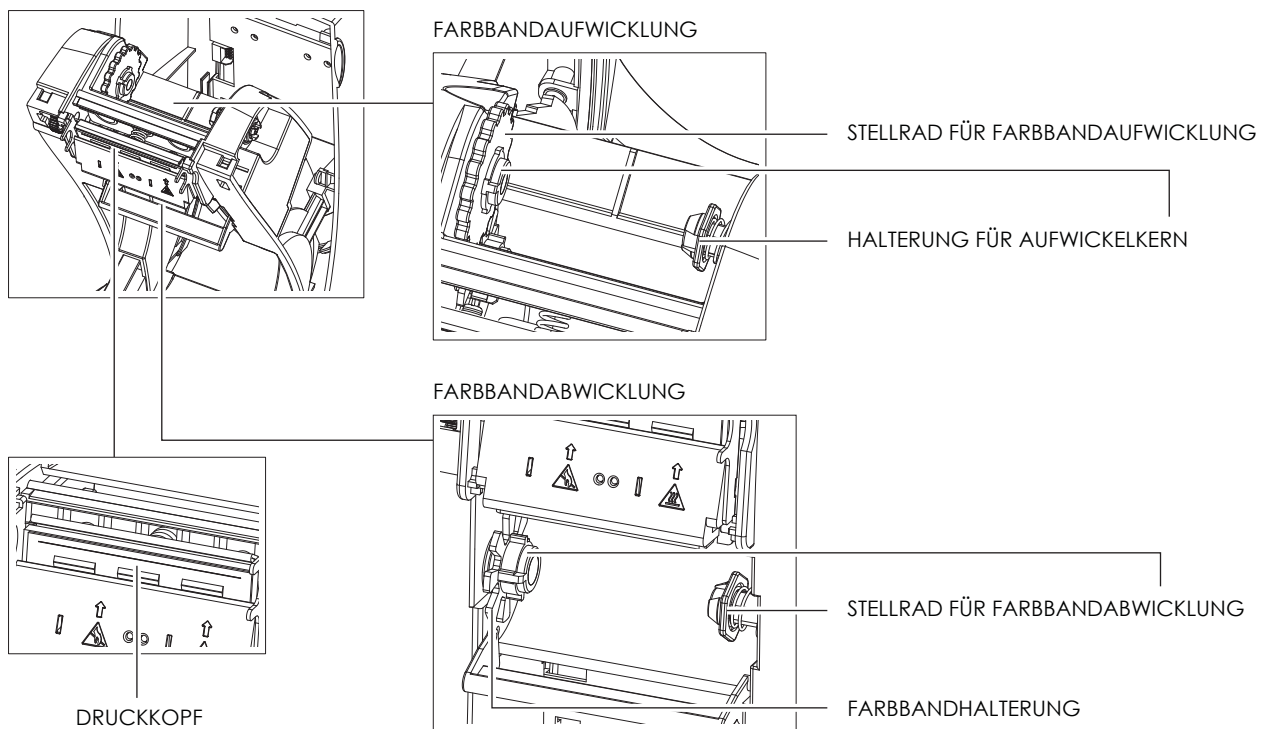


1 Barcode-Drucker

Drucker – Innenansicht



Druckmechanismus

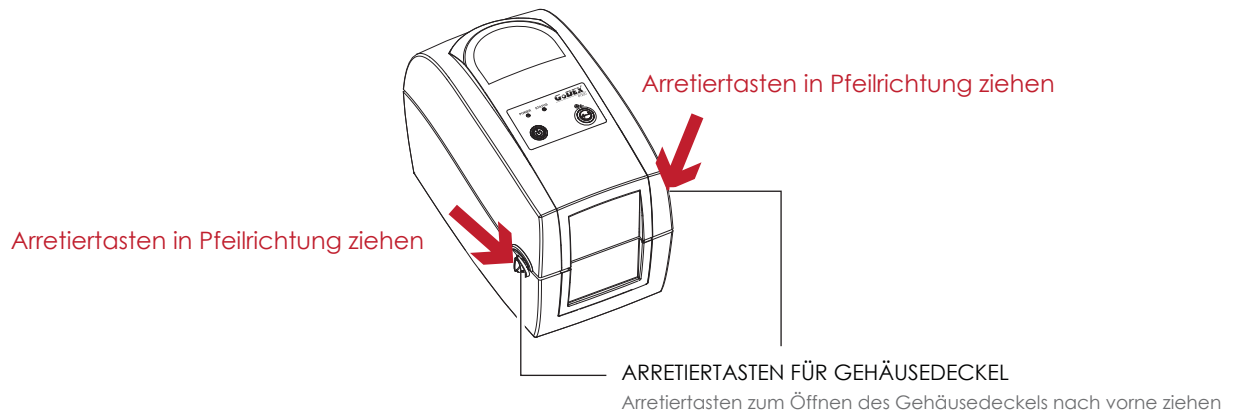


2 Drucker einrichten

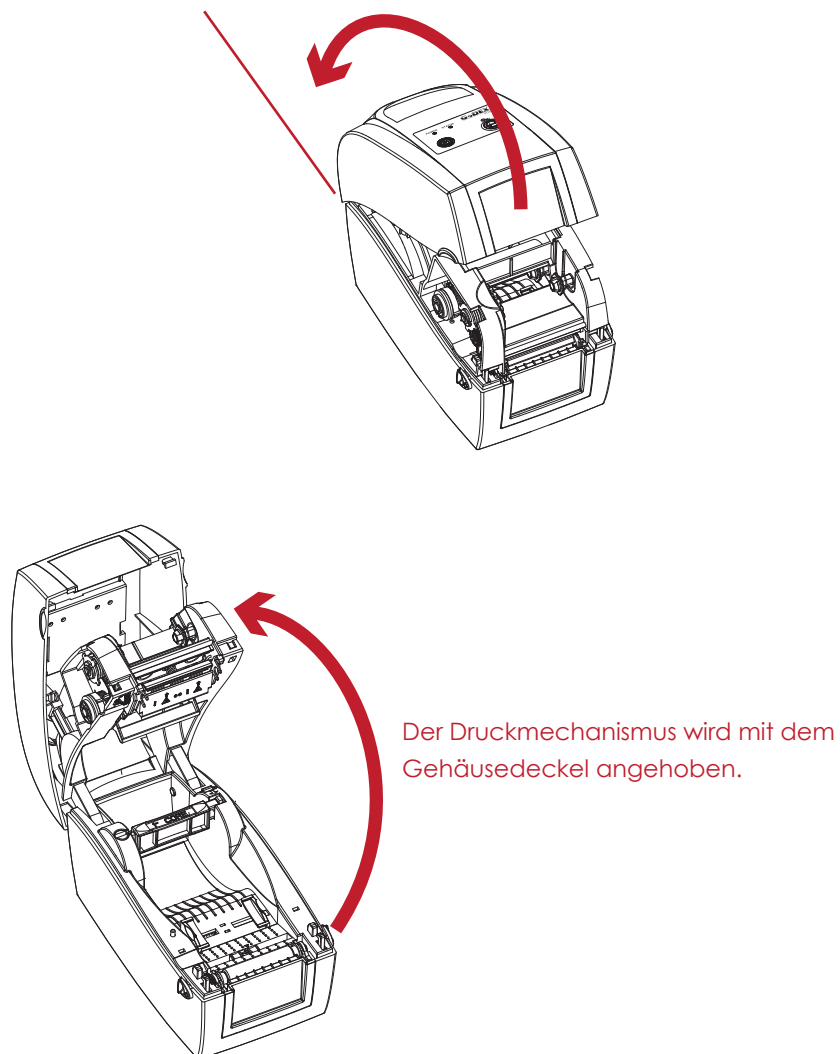
2.1 Drucker öffnen

Gehäusedeckel und Druckmechanismus öffnen

Stellen Sie den Drucker auf eine ebene Oberfläche. Öffnen Sie den Gehäusedeckel, indem Sie beidseitig die Arretiertasten nach vorne ziehen und den Deckel anheben.



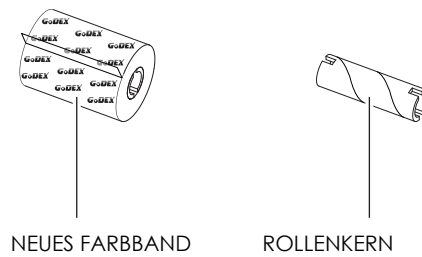
Heben Sie den Gehäusedeckel an und klappen Sie ihn nach hinten.



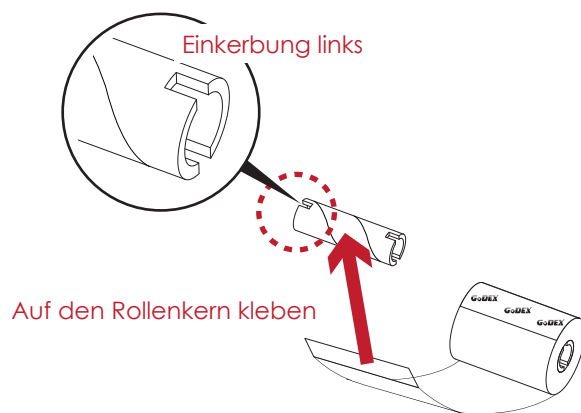
2 Drucker einrichten

2.2 Farbband einlegen

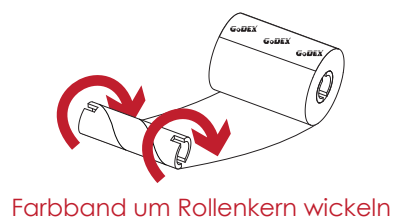
Neue Farbband-Baugruppe zusammensetzen



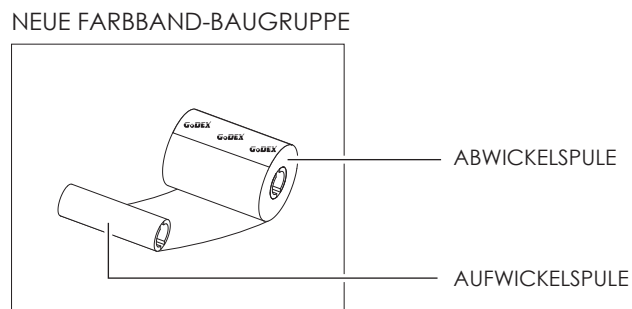
1. Befestigen Sie das Farbband mit dem selbstklebenden Streifen am Rollenanfang auf dem Rollenkerne.



2. Wickeln Sie das Farbband zwei bis drei Mal um den Rollenkerne.

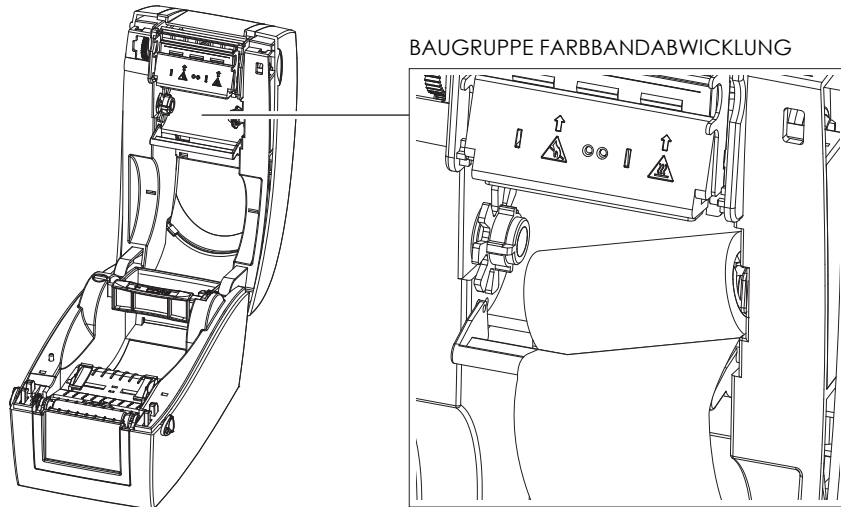


3. Die zusammengesetzte Farbband-Baugruppe ist hier abgebildet.

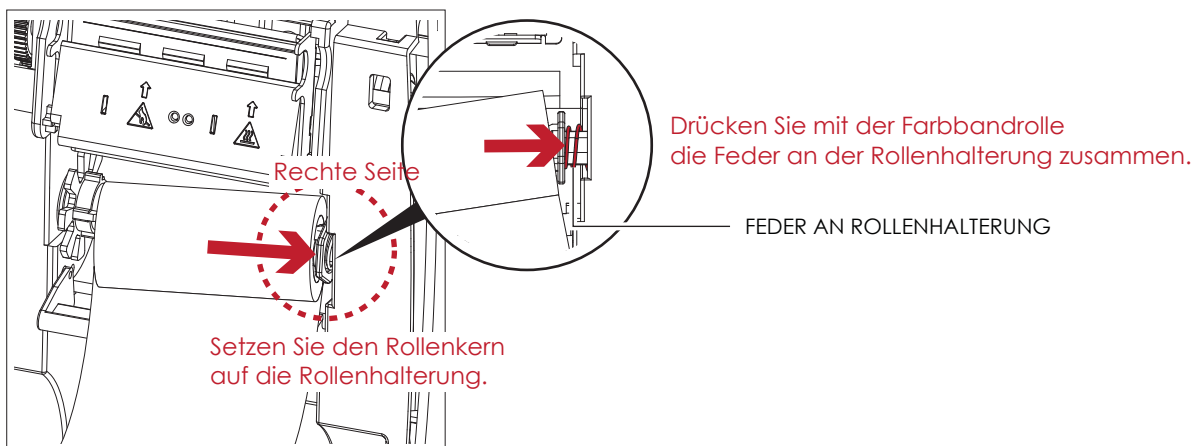


2 Drucker einrichten

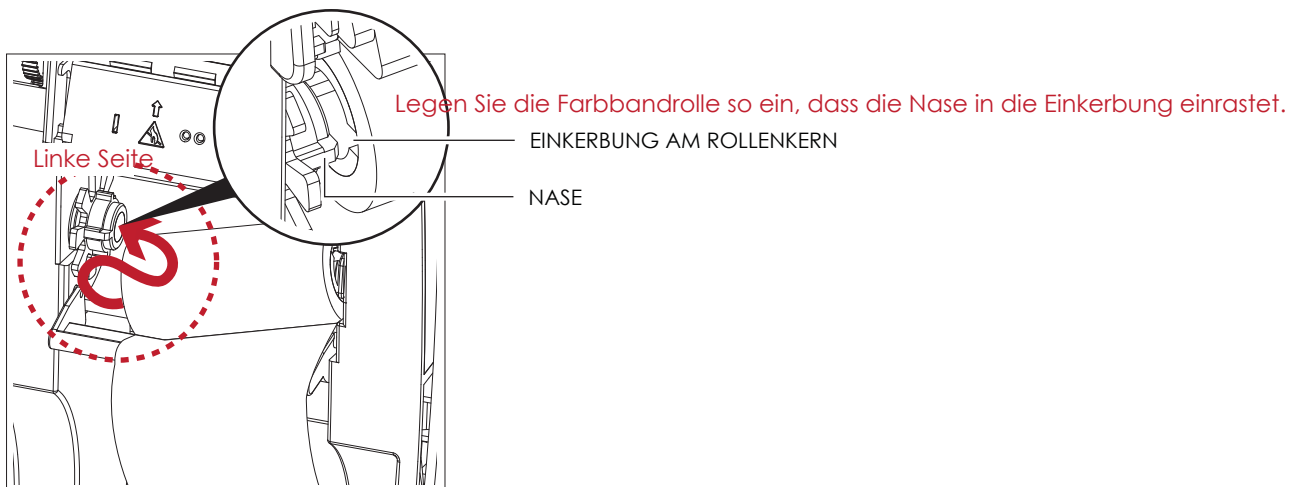
Farbband in Drucker einlegen Farbbandabwicklung



1. Legen Sie zunächst die rechte Seite der Farbbandrolle ein.

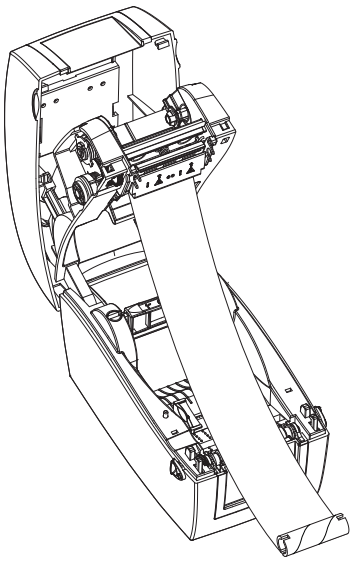


2. Legen Sie dann die linke Seite der Farbbandrolle ein.

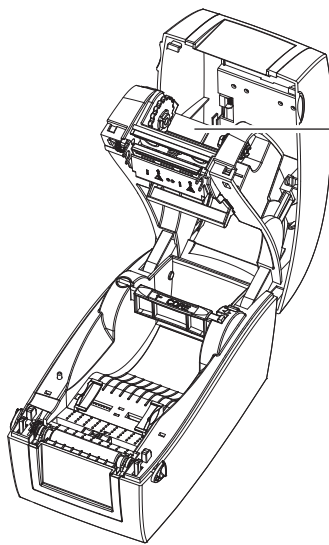


2 Drucker einrichten

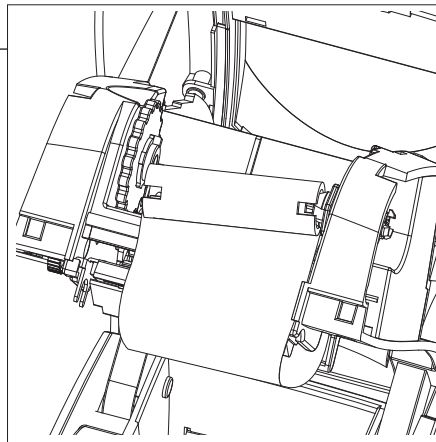
3. Das Einsetzen der Baugruppe Farbbandabwicklung ist jetzt abgeschlossen.



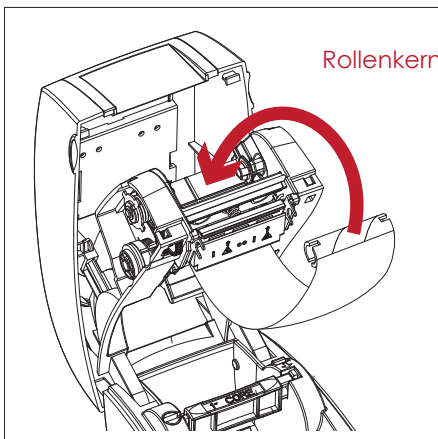
Farbband in Drucker einlege Farbbandaufwicklung



BAUGRUPPE FARBBANDAUFWICKLUNG



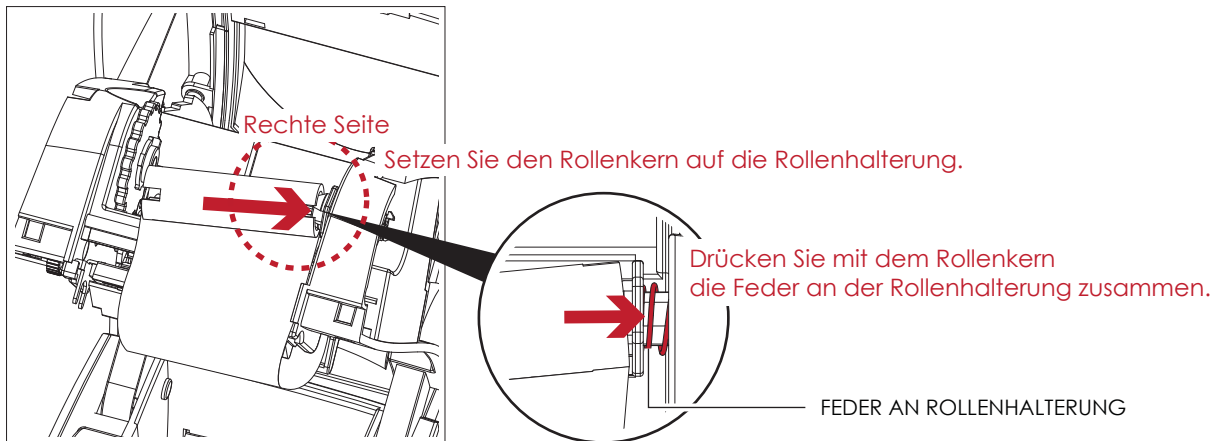
1. Führen Sie den Farbbandanfang um den Druckkopf herum.



Rollenkern nach oben zur Farbbandaufwicklung ziehen.

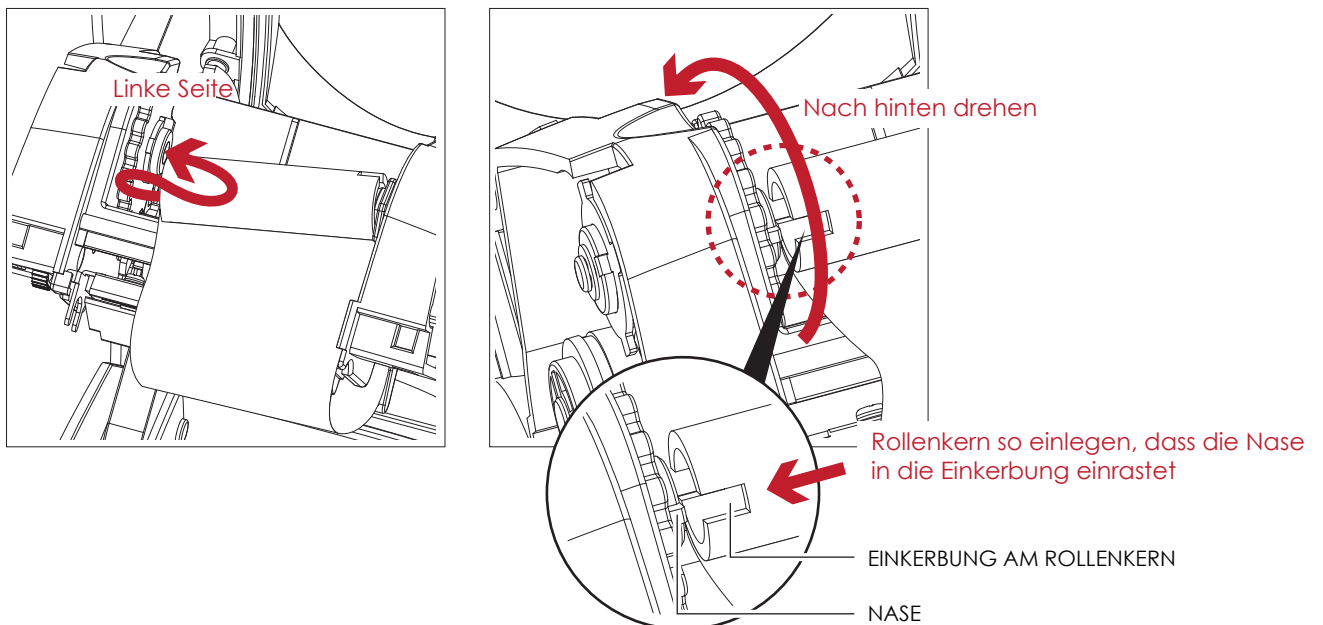
2 Drucker einrichten

2. Legen Sie zunächst die rechte Seite des Rollenkerns ein.

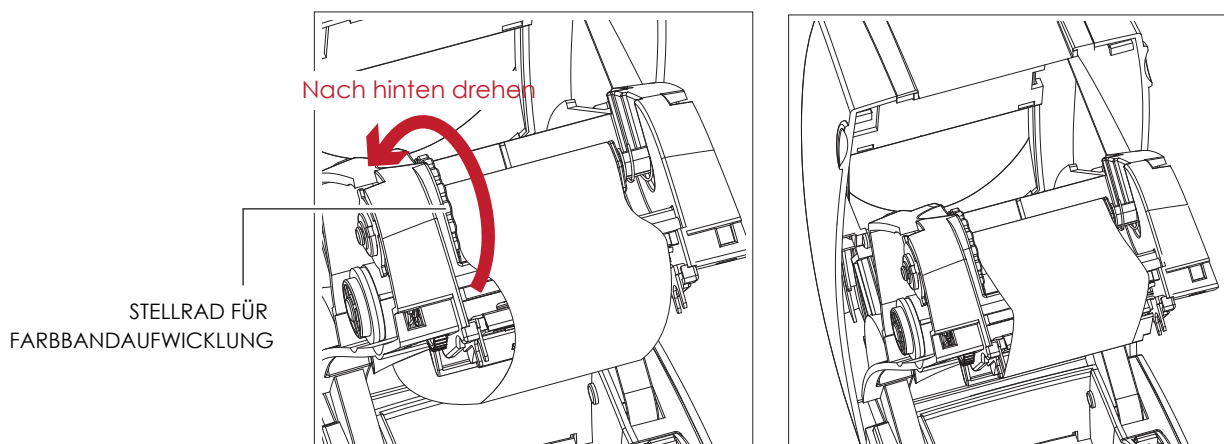


3. Legen Sie dann die linke Seite des Rollenkerns ein.

Drehen Sie das Stellrad für die Farbband-Aufwicklung, bis die Nase in die Einkerbung am Rollenkern einrastet.



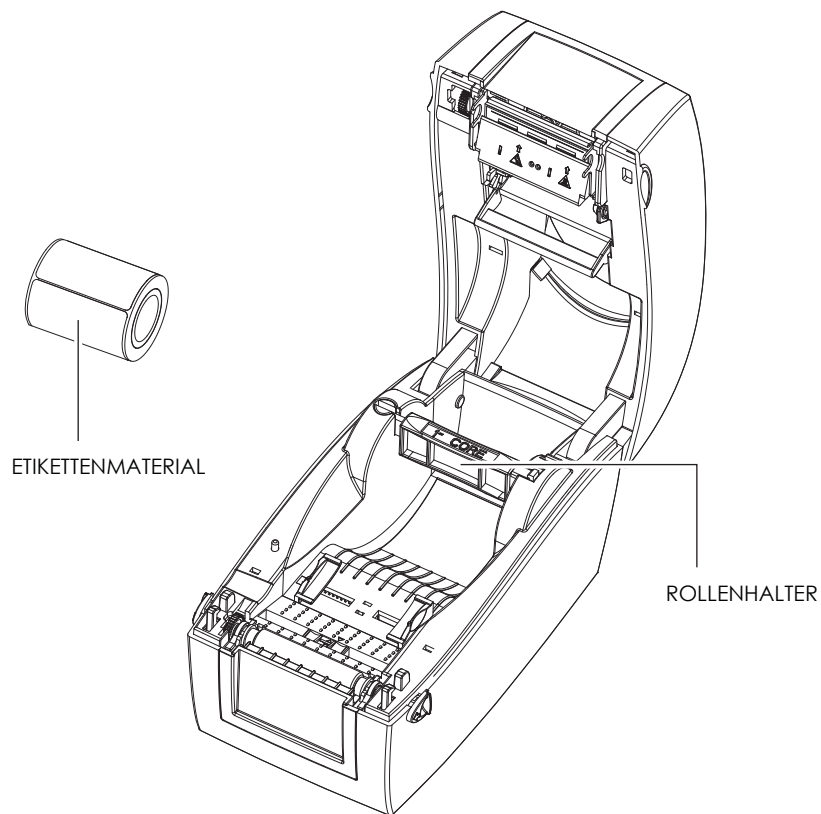
4. Drehen Sie das Stellrad an der Farbband-Aufwicklung, bis das Farbband straff und faltenfrei ist.
Das Einlegen des Farbbands ist abgeschlossen, wenn die Baugruppen Farbbandabwicklung und die Farbbandaufwicklung eingesetzt sind.



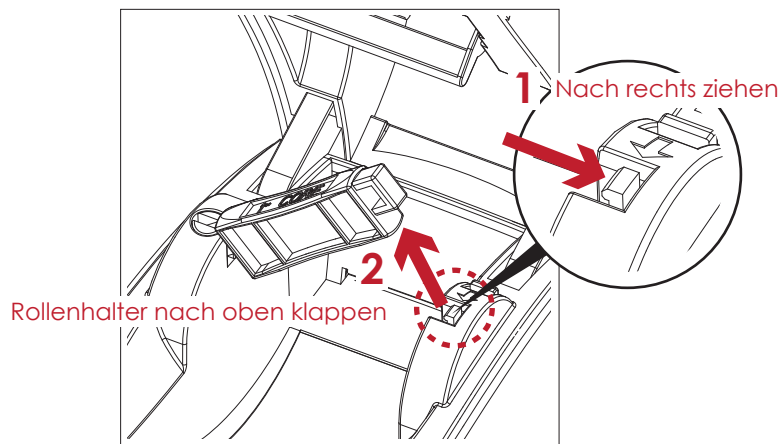
2 STELLRAD FÜR FARBBANDAUFWICKLUNG

2.3 Etikettenrolle einsetzen

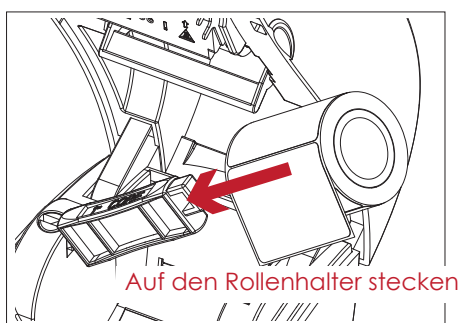
Neue Etikettenrolle einsetzen



1. Lösen Sie die Arretierung, um den Rollhalter nach oben zu klappen.

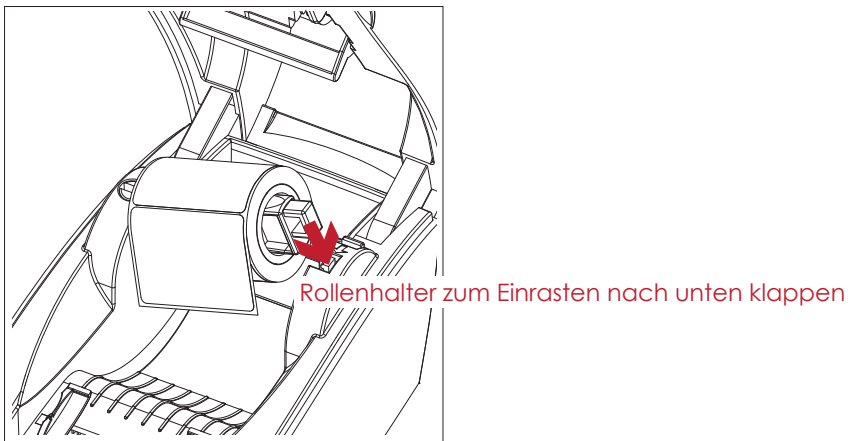


2. Stecken Sie die Etikettenrolle auf den Rollhalter.

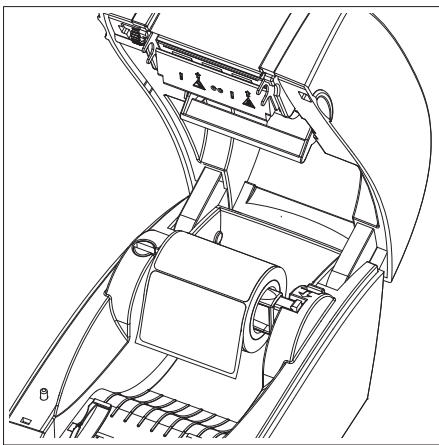


2 Drucker einrichten

3. Klappen Sie den Rollenhalter nach unten, bis die Arretierung einrastet.

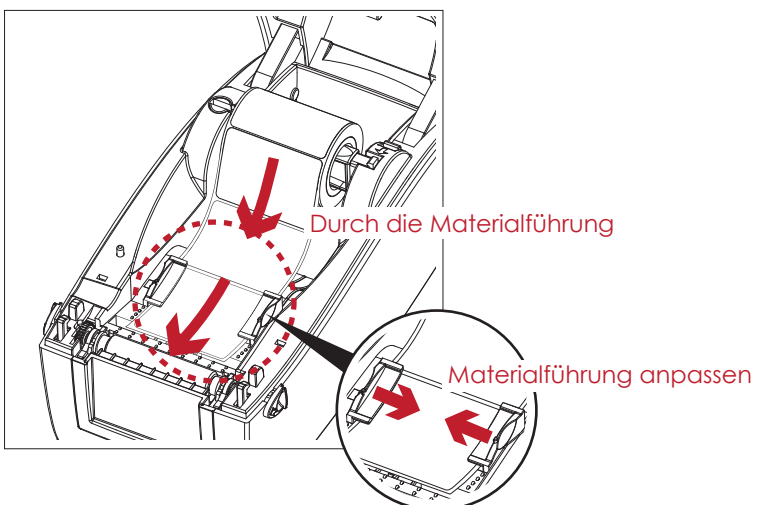


4. Das Einsetzen der neuen Etikettenrolle ist jetzt abgeschlossen.



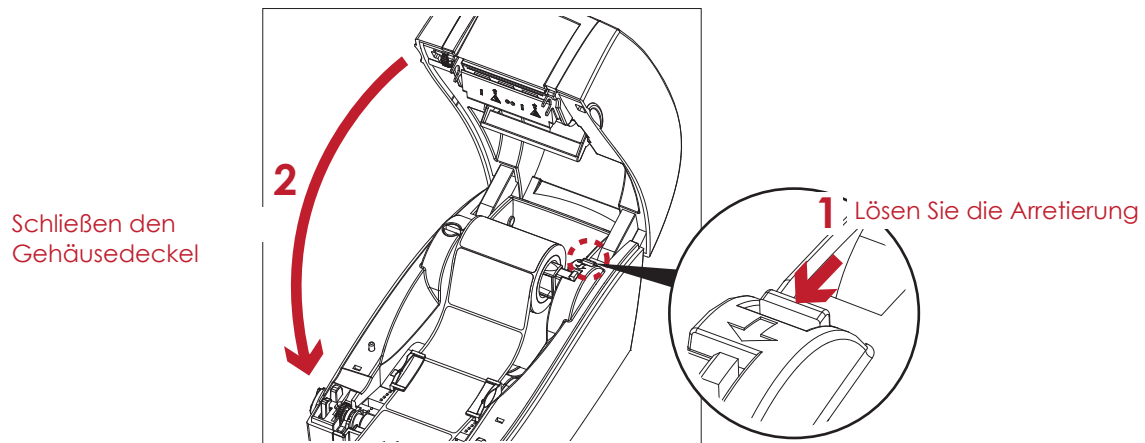
Etikettenrolle in den Drucker einlegen

1. Führen Sie die Etiketten durch die Materialführung und passen Sie diese an die Etikettenbreite an. Mit Hilfe der Materialführung wird das Etikettenmaterial gerade eingezogen und transportiert.

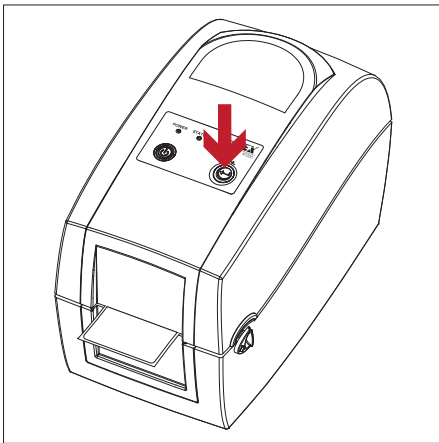


2 Drucker einrichten

2. Lösen Sie die Arretierung, um den Gehäusedeckel zu schließen.



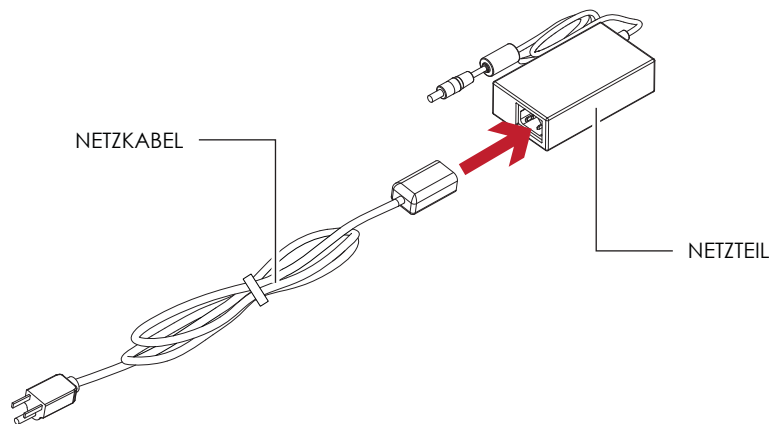
3. Drücken Sie die FEED-Taste um zu überprüfen, ob die Etiketten gerade eingelesen werden. Nun ist die Etikettenrolle richtig eingelegt.



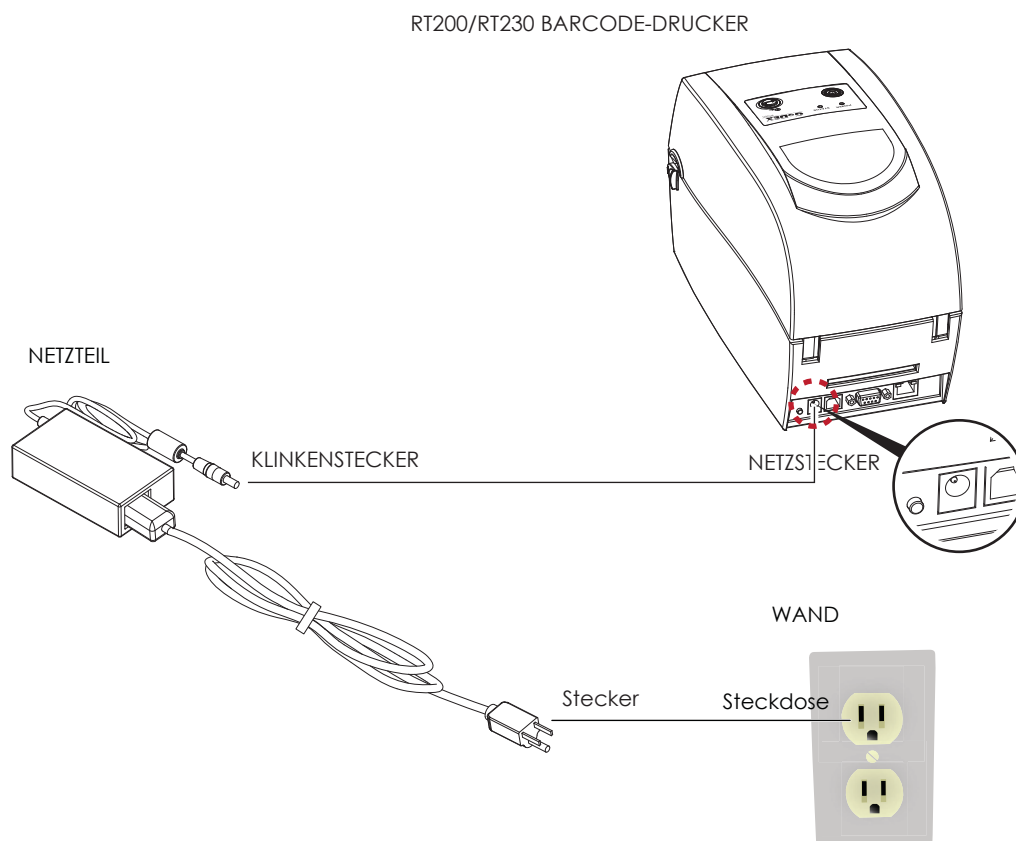
2 Drucker einrichten

2.4 Drucker an den Rechner anschließen

1. Vergewissern Sie sich, dass der Drucker ausgeschaltet ist.
2. Schließen Sie das Netzkabel an das Netzteil an.

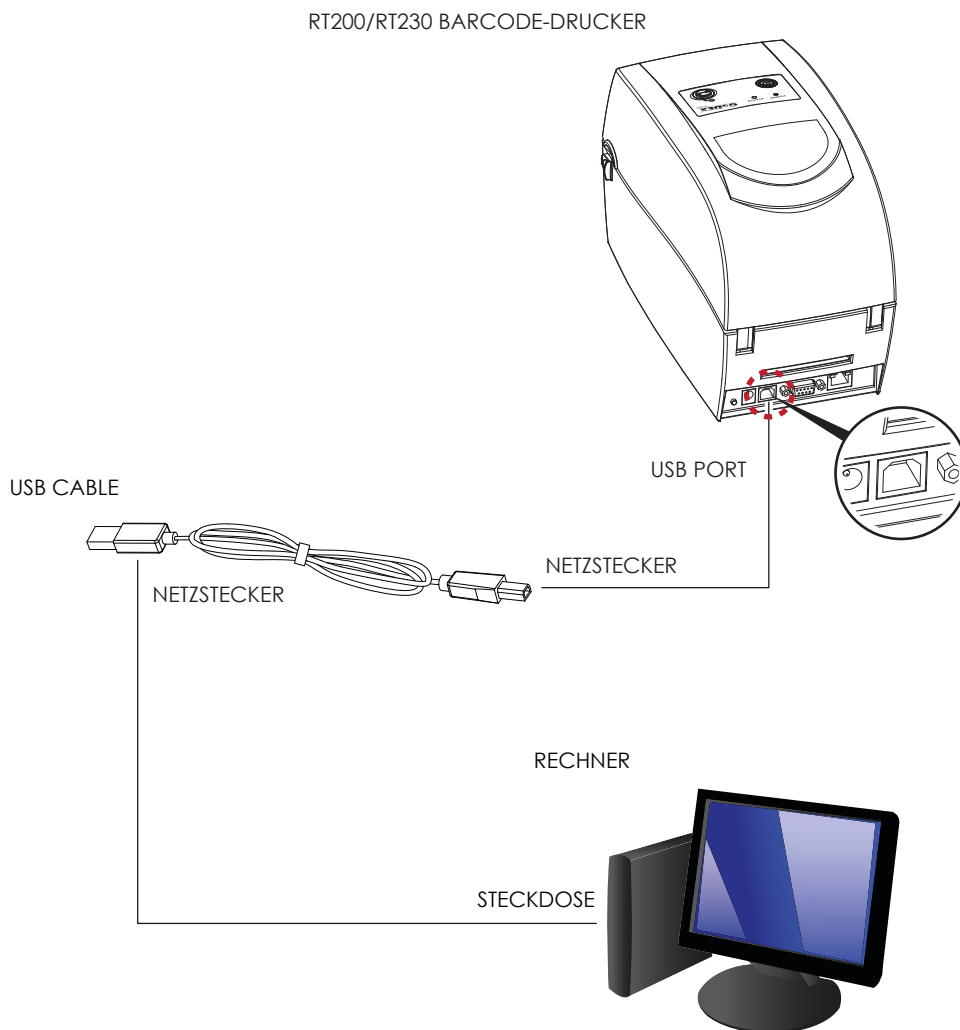


Stecken Sie den Klinkenstecker des Netzteils in den dafür vorgesehenen Anschluss am Drucker und den Netzstecker des Netzteils in die Steckdose.



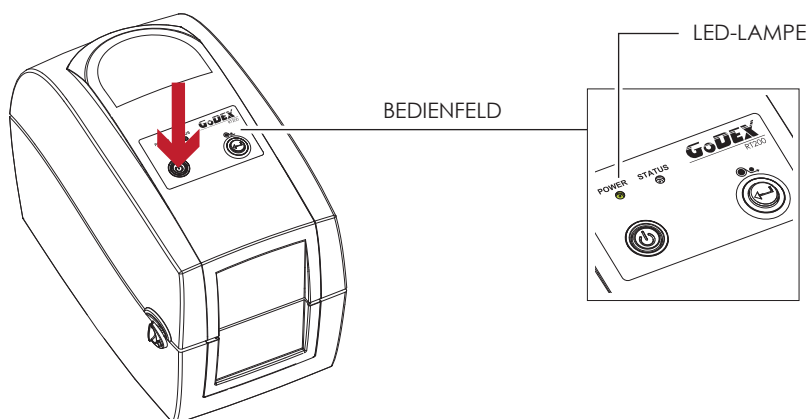
2 Drucker einrichten

- Schließen Sie das USB-Kabel bzw. serielle Kabel an den Drucker und den Rechner an.



- Drücken Sie die Netztaste. Die LED-Lampe sollte nun aufleuchten.

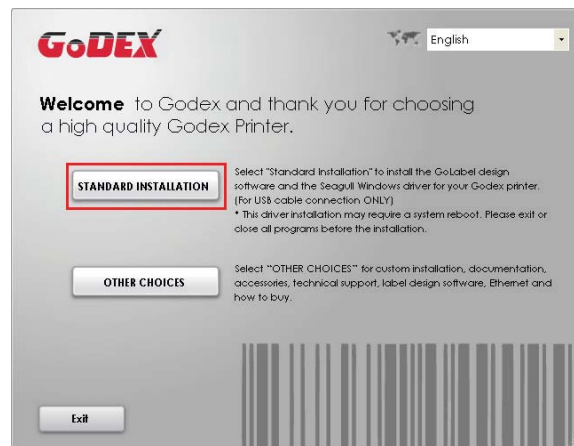
Netztaste drücken



2 Drucker einrichten

2.5 Druckertreiber und GoLabel mit der Super Wizard-CD installieren

1. Legen Sie die Super Wizard-CD in das CD-/DVD-Laufwerk Ihres Rechners ein. Das Programmfenster öffnet sich automatisch. Es wird zunächst das Begrüßungsfenster angezeigt. Wählen Sie im Begrüßungsfenster die Option "Standard Installation".



2. Der Assistent fordert Sie dann auf, die USB- und Netzverbindungen zu überprüfen und den Drucker anzuschalten. Befolgen Sie die Anweisungen und klicken Sie dann auf "Next".



3. Im nächsten Fenster werden Sie aufgefordert, die Software QLabel-Software und den Windows-Treiber zu installieren. Klicken Sie auf "Next", um mit der Installation fortzufahren.



Notice

* Wenn der Assistent Super Wizard nicht automatisch startet, können Sie entweder die Funktion "Autorun" für das CD-/DVD-Laufwerk aktivieren oder das Programm mit einem Doppelklick auf das Symbol für das CD-/DVD-Laufwerk ausführen.

2 Drucker einrichten

4. Druckertreiber und GoLabel werden nun installiert. Während der Installation wird eine Fortschrittsanzeige angezeigt.



5. Abschluss der Installation können Sie über GoLabel oder den Druckertreiber Etiketten erstellen und drucken.



6. Optional können Sie während der Standard-Installation auch ein Testetikett drucken oder Ihren Drucker registrieren.



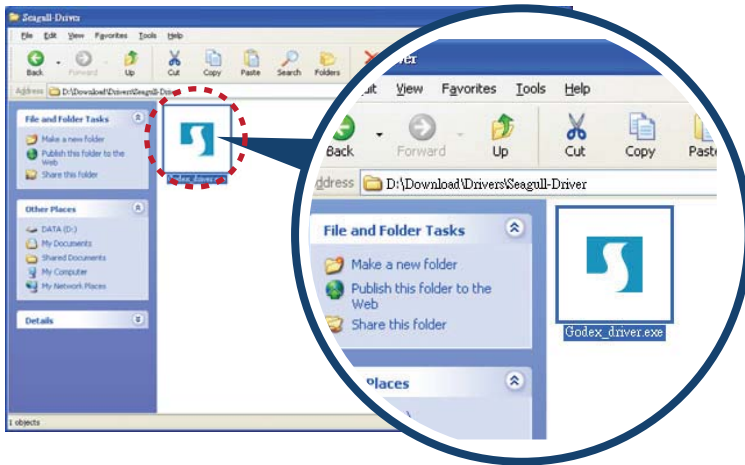
Notice

- * Weitere Ressourcen, Werkzeuge und Referenzdokumentation finden Sie bei Bedarf ebenfalls auf der Super Wizard-CD. Auf diese Dateien können Sie über die Option "Other Choices" im Begrüßungsfenster zugreifen.

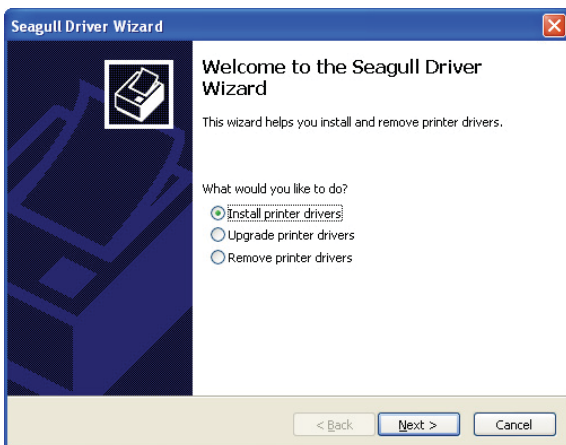
2 Drucker einrichten

Druckertreiber direkt aus dem CD-Ordner installieren

1. Legen Sie die Produkt-CD in das CD-/DVD-Laufwerk Ihres Rechners ein und öffnen Sie den Ordner "Seagull Drivers" auf der CD. Wählen Sie das Symbol für die Treiberdatei aus und starten Sie mit einem Doppelklick die Installation.



2. Befolgen Sie die Anweisungen auf dem Bildschirm. Der Treiber-Assistent führt Sie durch die Installation. Wählen Sie "Install printer drivers".

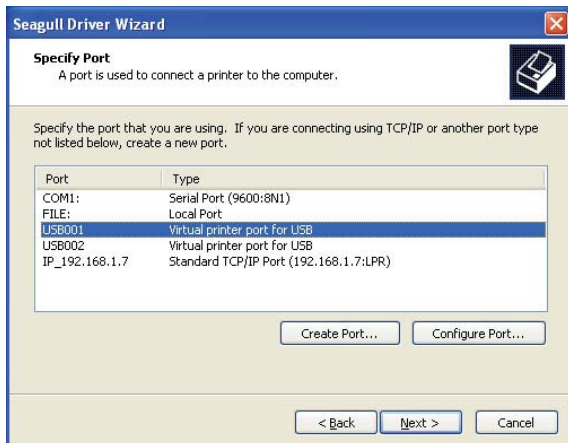


3. Wählen Sie Ihr Druckermodell.

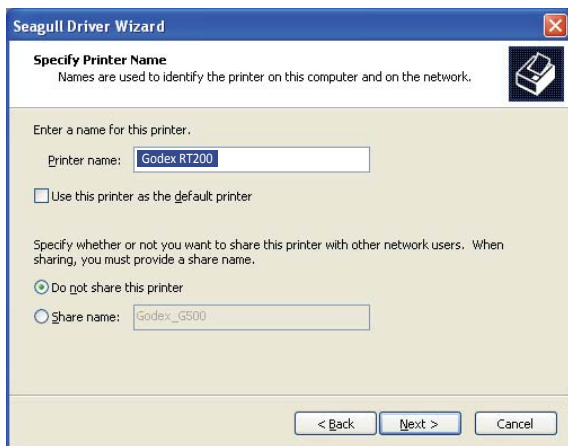


2 Drucker einrichten

4. Wählen Sie den Port aus, über den der Drucker mit Ihrem Rechner verbunden ist.



5. Vergeben Sie einen Namen für den Drucker und die erforderlichen Rechte.

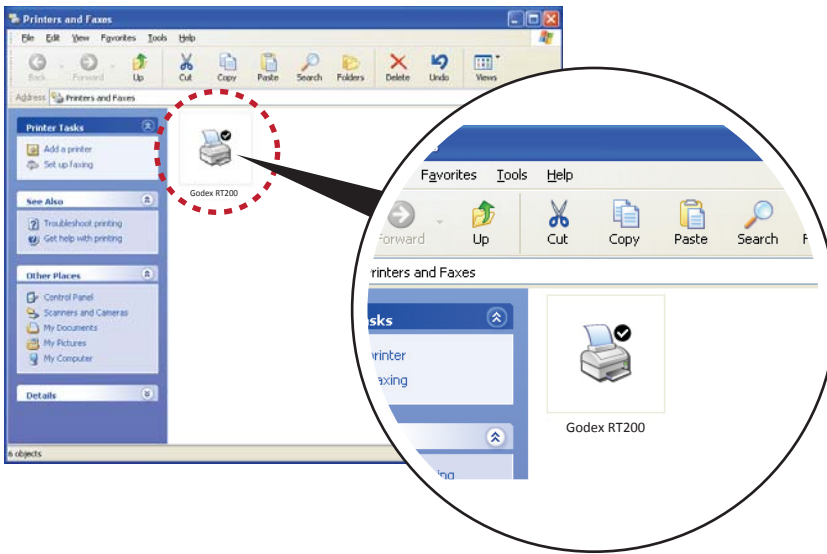


6. Nach Abschluss der Installation wird eine Zusammenfassung der Druckereinstellungen angezeigt. Überprüfen Sie, ob die Druckereinstellungen richtig sind, und klicken Sie auf "Finish", um die Treiberdateien zu kopieren. Warten Sie, bis der Kopiervorgang abgeschlossen ist, und beenden Sie dann die Installation.



2 Drucker einrichten

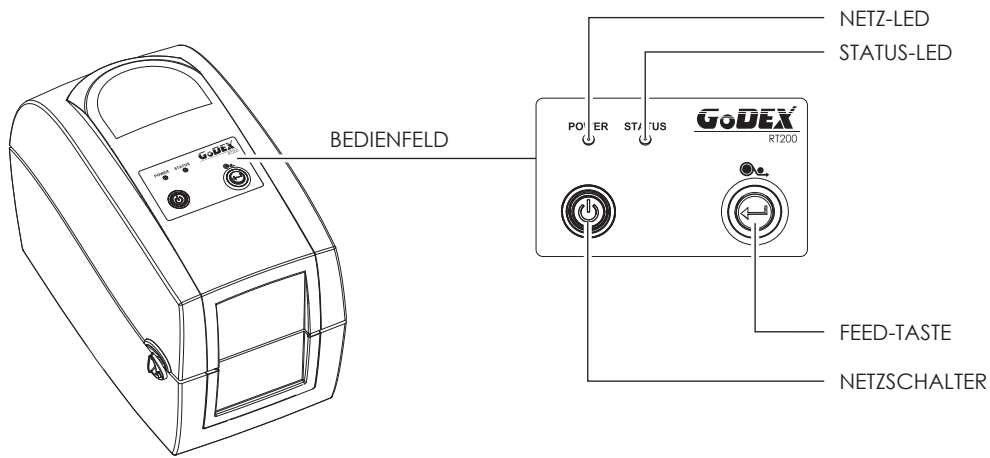
7. Nach Abschluss der Treiberinstallation sollte der neue Drucker im Ordner "Drucker und Faxgeräte" angezeigt werden.



3 Druckereinstellungen und -bedienung

3.1 Bedienfeld

Bedienfeld – Übersicht



Netzschalter

Schalten Sie den Netzschalter ein. Die LED leuchtet nun grün und der Drucker ist betriebsbereit.

Wenn Sie den Netzschalter bei eingeschaltetem Drucker drücken und 3 Sekunden lang gedrückt halten, wird der Drucker ausgeschaltet.

FEED-Taste

Durch Drücken der FEED-Taste wird das Etikettenmaterial an die festgelegte Vorschubposition transportiert.

Bei Verwendung von Endlos-Etiketten wird durch Drücken der FEED-Taste das Etikettenmaterial so lange vorgeschoben, bis Sie die FEED-Taste wieder loslassen.

Bei Verwendung von Einzeletiketten wird durch Drücken der FEED-Taste nur ein Etikett vorgeschoben.

Wenn das Etikett nicht an der richtigen Position stehen bleibt, muss die automatische Etikettenerkennung ausgeführt werden. Bitte lesen Sie dazu Kapitel 3.2 Etiketten kalibrieren und Testausdruck.

LED-Lampen

LED Lampe	Status	Description
grün	Standby	Der Drucker ist betriebsbereit.
rot	Error	The printer has detected an error. Bitte lesen Sie dazu Kapitel 3.3 Fehlermeldungen.

3 Druckereinstellungen und -bedienung

3.2 Etiketten kalibrieren und Testausdruck

Etiketten kalibrieren

Der Drucker kann automatisch die Etikettenlänge erkennen und speichern. Somit muss der Drucker die Etikettenlänge nicht erst vom Rechner übermittelt bekommen.

Testausdruck

Anhand eines Testausdrucks können Sie überprüfen, ob der Drucker normal arbeitet. Um die Etiketten zu kalibrieren und einen Testausdruck zu erstellen, gehen Sie wie folgt vor:

1. Vergewissern Sie sich, dass das Etikettenmaterial richtig eingelegt ist.
2. Schalten Sie den Drucker aus.
3. Schalten Sie den Drucker wieder ein und halten Sie dabei die FEED-Taste gedrückt. Lassen Sie die FEED-Taste los, wenn die LED-Lampe beginnt rot zu blinken. Der Drucker misst nun das Etikettenmaterial ein und speichert die Etikettenlänge.

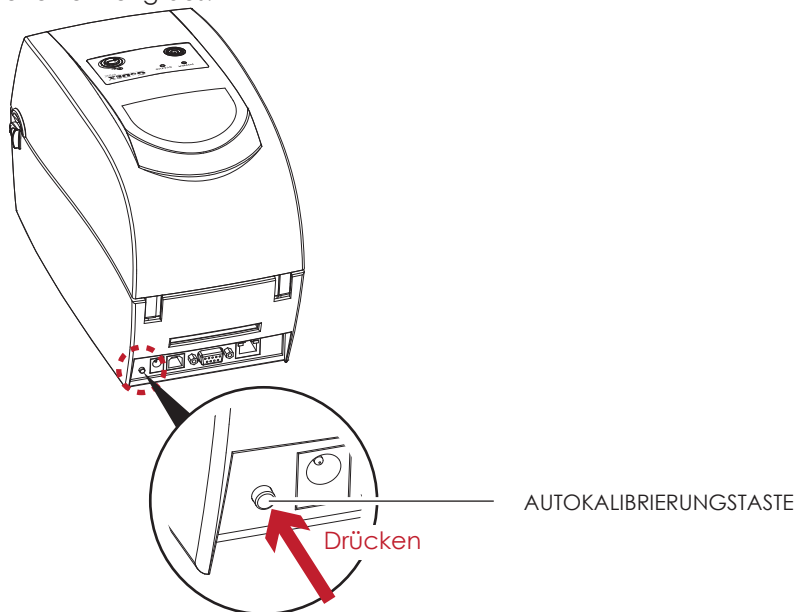
4. Nach Einmessen des Etikettenmaterials druckt der Drucker als Test ein Etikett. Der Testausdruck enthält die hier aufgelisteten Informationen:

Modell & Version	RT200:GX.XXX
USB ID	USB S/N:12345678
Serielle Schnittstelle	Serial port:96,N,8,1
MAC-Adresse des Ethernet-Port	MAC Addr:xx-xx-xx-xx-xx-xx
IP-Protokoll	DHCP Enable
IP-Adresse des Ethernet-Port	IP xxx.xxx.xxx.xxx
Gateway	Gateway xxx.xxx.xxx.xxx
Netzmaske	Sub-Mask xxx.xxx.xxx.xxx
	#####
Anzahl der installierten DRAM	1 DRAM installed
Bildspeichergroße	Image buffer size:1500 KB
Anzahl der Vorlagen	0000 FORM(S) IN MEMORY
Anzahl der Grafiken	0000 GRAPHIC(S) IN MEMORY
Anzahl der Schriften	000 FONT(S) IN MEMORY
Anzahl der asiatischen Schriften	000 ASIAN FONT(S) IN MEMORY
Anzahl der Datenbanken	000 DATABASE(S) IN MEMORY
Anzahl der skalierbaren Schriften	000 TTF(S) IN MEMORY
Freier Speicherplatz	4073 KB FREE MEMORY
Geschwindigkeit, Dichte, Ref.-punkt, Druckrichtung	^S4 ^H8 ^R000 ~R200
Etikettenbreite, Vorlagenlänge, Vorschubposition	^W102 ^Q100,3 ^E18
Abschneidevorrichtung, Etikettenspender, Modus	Option:^D0 ^O0 ^AD
Sensoreinstellung	Reflective AD:1.96 2.84 2.49[0.88_23]
Code Page	Code Page:850
Drucker hat Werkseinstellungen	Default state=Yes

3 Druckereinstellungen und -bedienung

Autokalibrierungstaste

Wenn Sie die Autokalibrierungstaste 1 Sekunde lang gedrückt halten, führt der Drucker die automatische Etikettenerkennung aus.




3 Druckereinstellungen und -bedienung

3.3 Fehlersignale

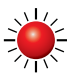

Wenn ein Fehler auftritt, der die normale Druckfunktion beeinträchtigt, wird dies an der LED-Anzeige signalisiert und es ertönt ein Warnsignal. Eine Beschreibung der einzelnen Fehlersignale finden Sie in der nachstehenden Tabelle.

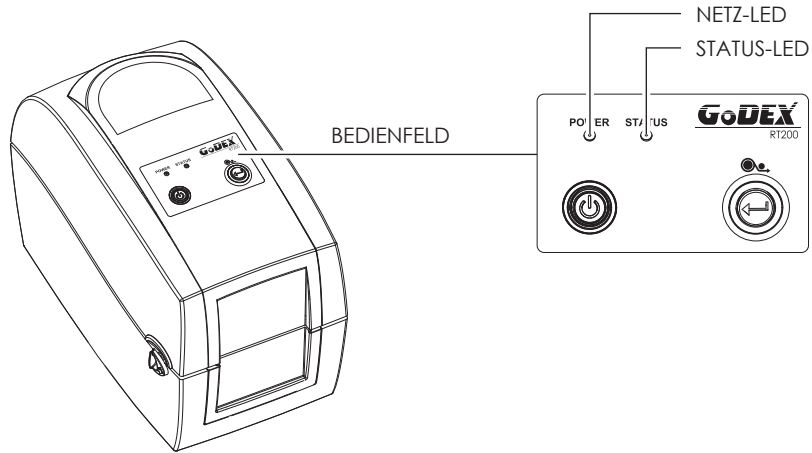
Fehlerleuchte







Farbe

- rot 

Blinkfrequenz

- Blinkt 
- Dauerleuchten 



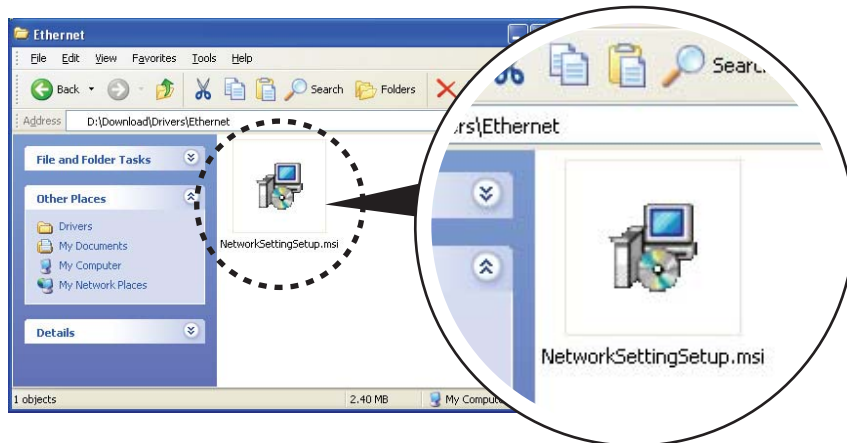
LED-Lampe		Fehlerart	Signalton	Beschreibung	Lösung
Netz-LED	Status-LED				
		Druckkopffehler	2 x 4 Signaltöne	Druckmechanismus ist nicht richtig geschlossen.	Öffnen Sie den Druckmechanismus und schließen Sie ihn erneut.
		Druckkopffehler	kein Ton	Hohe Temperatur am Druckkopf	Sobald der Druckkopf abgekühlt ist, wechselt der Drucker automatisch wieder in den Modus Standby.
		Materialfehler	2 x 3 Signaltöne	Es ist kein Farbband installiert und der Drucker zeigt einen Fehler an.	Vergewissern Sie sich, dass der Druckmodus Thermodirektdruck eingestellt ist.
				Das Farbband ist aufgebraucht oder der Etikettenrollenhalter bewegt sich nicht.	Setzen Sie ein neues Farbband ein.
		Materialfehler	2 x 2 Signaltöne	Papier wird nicht erkannt.	Überprüfen Sie, dass der Etikettensensor richtig positioniert ist. Erkennt der Sensor das Papier trotzdem nicht, führen Sie erneut die automatische Etikettenerkennung aus.
				Kein Papier vorhanden.	Legen Sie eine neue Etikettenrolle ein.
				Papiereinzug fehlerhaft.	Mögliche Gründe: Das Druckmedium hat sich um die Gummiwalze gewickelt. Der Sensor kann den Etikettenabstand oder die schwarze Markierung nicht erkennen. Es ist kein Papier vorhanden. Stellen Sie den Sensor neu ein.
		Dateifehler	2 x 2 Signaltöne	Es ist kein freier Speicherplatz vorhanden. Der Drucker druckt die Meldung "File System full".	Löschen Sie überflüssige Daten oder installieren Sie zusätzlichen Speicher.
				Der Drucker findet die Datei nicht. Der Drucker druckt die Meldung "File Name not found".	Geben Sie den Befehl "~X4" ein, um alle Dateien zu drucken. Überprüfen Sie dann, ob die Dateien vorhanden sind und ob die Namen korrekt sind.
				Dateiname bereits vorhanden. Der Drucker druckt die Meldung "Duplicate Name".	Ändern Sie den Dateinamen und speichern Sie die Datei erneut.

4 NetSetting für Ethernet

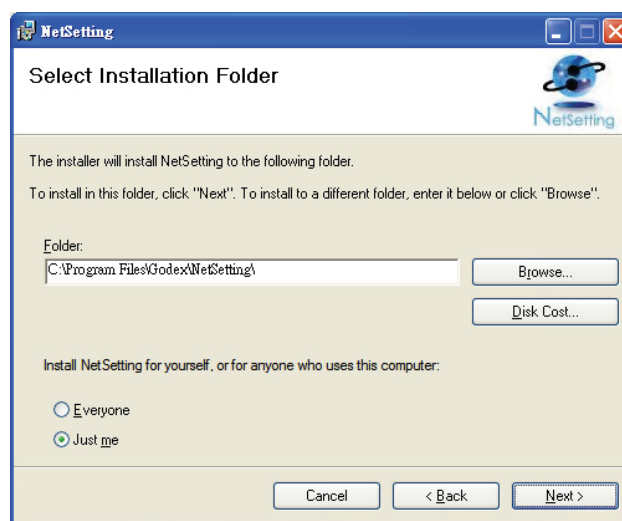
4.1 NetSetting installieren

Die Software NetSetting dient zum Verwalten der Netzwerkkonfiguration bei Druckerverbindungen über den Ethernet-Port. Sie ist auf der Produkt-CD vorhanden, kann aber auch von der offiziellen Website heruntergeladen werden. Gehen Sie wie folgt vor, um NetSetting zu installieren:

1. Legen Sie die Produkt-CD in das CD-/DVD-Laufwerk Ihres Rechners ein und öffnen Sie den Ordner "Ethernet" auf der CD.
2. Wählen Sie das Symbol der Installationsdatei für NetSetting aus und starten Sie die Installation mit einem Doppelklick.



3. Befolgen Sie die Anweisungen auf dem Bildschirm. Der Installations-Assistent führt Sie durch die Installation.
4. Geben Sie einen Zielordner für die Installation an.



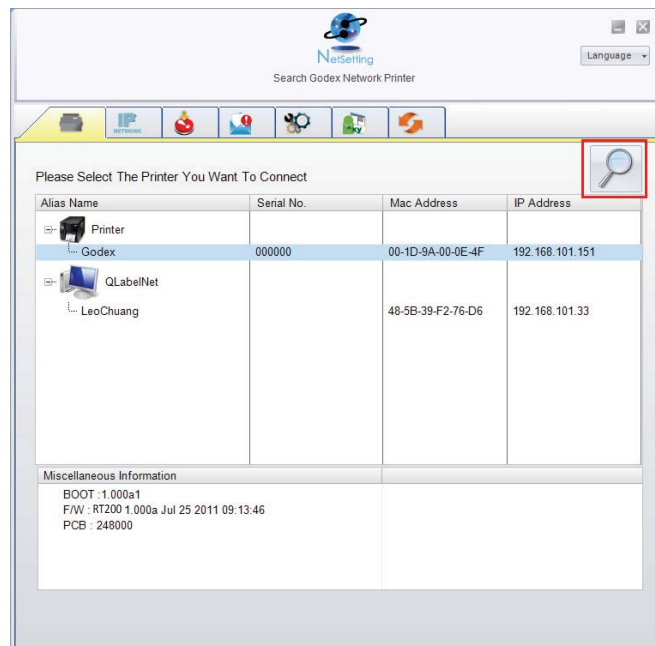
5. Klicken Sie auf "Next", um die Installation zu starten.
6. Nach Abschluss der Installation wird das Symbol für NetSetting auf dem Desktop angezeigt.



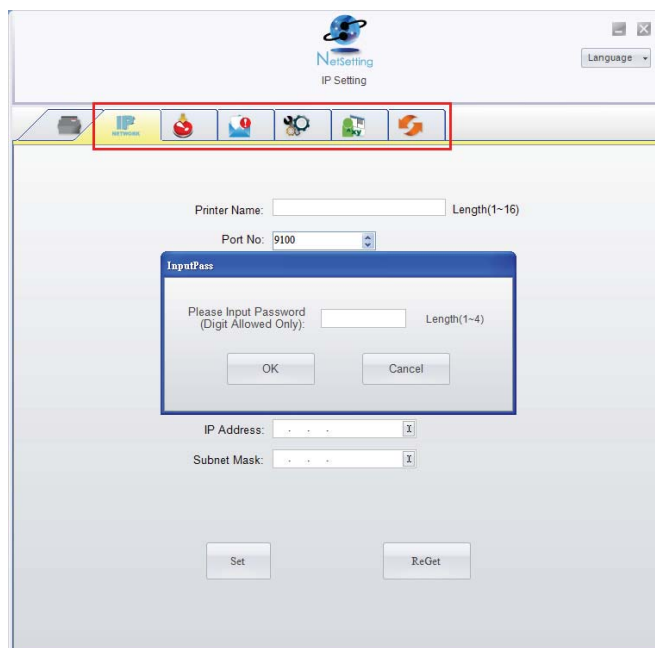
4 NetSetting für Ethernet

4.2 NetSetting Benutzeroberfläche

Mit einem Doppelklick auf das Symbol für NetSetting starten Sie das Programm. Die Startseite öffnet sich wie hier abgebildet. Auf der Startseite werden grundlegende Informationen über den angeschlossenen Drucker und Ihren Rechner angezeigt.



Klicken Sie auf das Lupen-Symbol, um alle Godex-Drucker in Ihrer Netzwerkumgebung zu suchen, die über den Ethernet-Port angeschlossen sind. Wenn ein angeschlossener Godex-Drucker gefunden wird, wird er zur Liste auf der Startseite hinzugefügt.



Die Benutzeroberfläche hat im oberen Bereich sechs Registerkarten, mit denen Sie verschiedene Netzwerkeinstellungen konfigurieren können. Zur Gewährleistung der Datensicherheit benötigen Sie jedoch ein Kennwort, um diese Konfigurationsseiten zu öffnen.

Bitte beachten Sie

* Das Standardkennwort ist "1111". Sie können später auf der Registerkarte "IP Setting" ein neues Kennwort vergeben.

4 NetSetting für Ethernet

IP Setting

Auf der Registerkarte "IP Setting" können Sie Druckernamen, Port-Nummer, Gateway und Kennwort für die Konfiguration des Druckers bearbeiten. Sie können auch eine dynamische oder feste IP-Adresse für den Drucker vergeben (DHCP bzw. Static IP).

The screenshot shows the 'NetSetting IP Setting' window. At the top, there is a logo and a 'Language' dropdown menu. Below the logo is a toolbar with icons for printer, network, help, settings, and refresh. The main area contains the following fields and options:

- Printer Name: Length(1~16)
- Port No:
- Default Gateway:
- Password: Length(1~4)
- Get IP From DHCP Server
- Static IP
- IP Address:
- Subnet Mask:

At the bottom, there are two buttons: 'Set' and 'ReGet'.

Klicken Sie auf "Set", um die Einstellungen zu übernehmen oder auf "ReGet", um die ursprünglichen Einstellungen wiederherzustellen.

Bitte beachten Sie

* Um die Software NetSetting voll ausnutzen zu können, sollten Sie mit den Grundlagen der Netzwerkverwaltung vertraut sein. Informationen zu den entsprechenden Netzwerkeinstellungen erhalten Sie von Ihrem Netzwerk-Administrator.

4 NetSetting für Ethernet

Alert Path Setting

Bei Auftreten eines Druckerfehlers sendet NetSetting eine entsprechende Warnmeldung an die angegebene E-Mail-Adresse. Die Meldungen werden per SMTP (Simple Mail Transfer Protocol) oder SNMP (Simple Network Management Protocol) gesendet.

NetSetting
Alert Path Setting

Language

SMTP Notification Enable

Login Account: Length(1~64)

Login Password: Length(1~16)

Server IP Address: xxx.xxx.xxx.xxx

Mail Subject: Length(1~60)

Mail From Address: Length(1~32)

Mail To Address: Length(1~32)

Duration Cycle: 0 ~ 168 Hours

Event Counter: 1 ~ 100

SNMP Notification Enable

SNMP Community: Length(1~16)

SNMP Trap Community: Length(1~16)

Trap IP Address: xxx.xxx.xxx.xxx

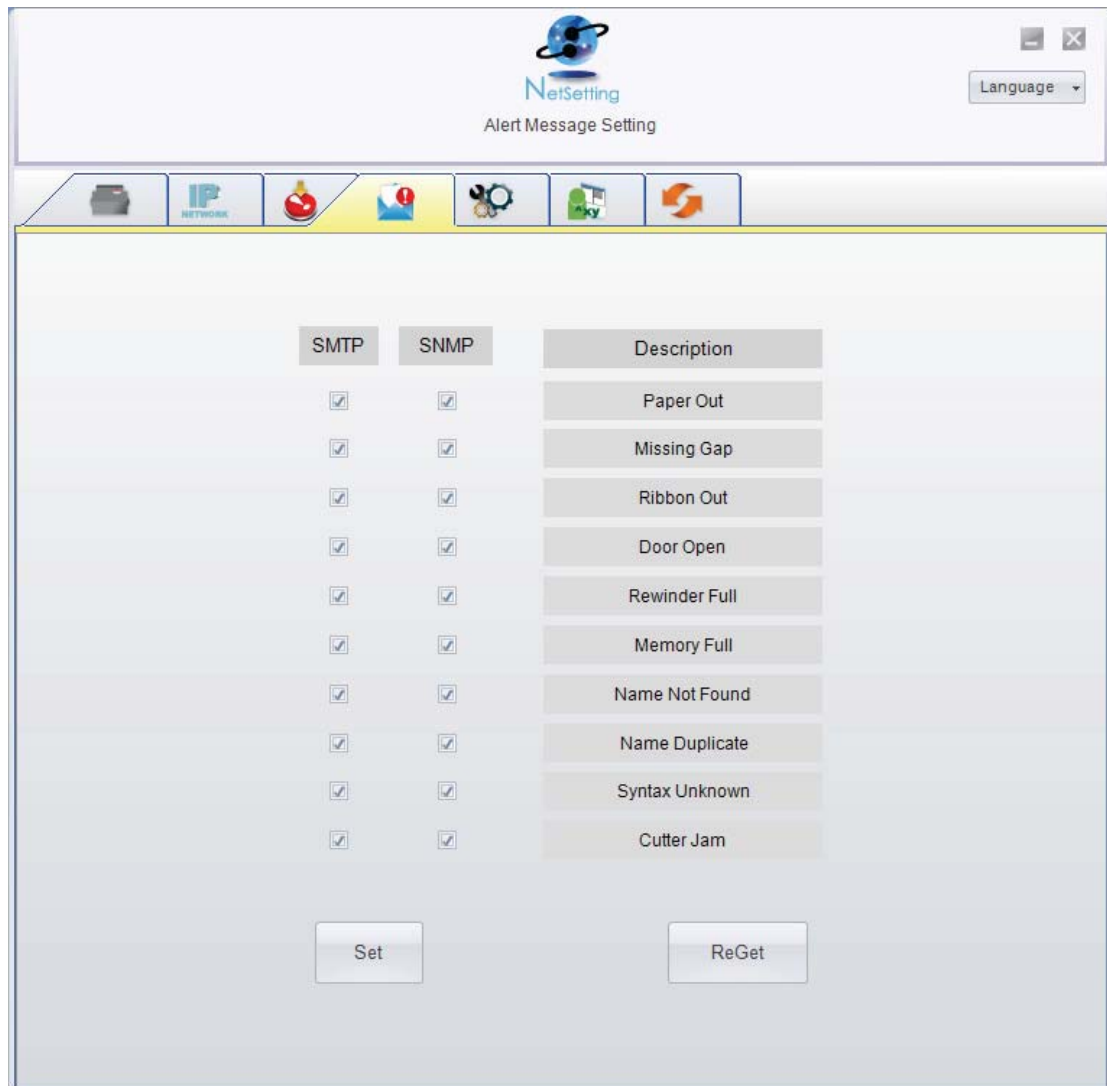
Set ReGet

Auf der Registerkarte "Alert Path Setting" können Sie die SMTP- und SNMP-Einstellungen konfigurieren und bearbeiten. Klicken Sie auf "Set", um die Einstellungen zu übernehmen oder auf "ReGet", um die ursprünglichen Einstellungen wiederherzustellen.

4 NetSetting für Ethernet

Alert Message Setting

Sie können bestimmen, bei welchen Fehlern der Benutzer eine Benachrichtigung per E-Mail erhalten soll. Außerdem können Sie entscheiden, ob die Benachrichtigungen per SMTP-, SNMP- oder mit beiden Protokollen versendet werden sollen.



Klicken Sie auf "Set", um die Einstellungen zu übernehmen oder auf "ReGet", um die ursprünglichen Einstellungen wiederherzustellen.

4 NetSetting für Ethernet

Printer Configuration

Auf dieser Registerkarte können Sie die Einstellungen des angeschlossenen Druckers konfigurieren und bearbeiten. Fast alle wichtigen Einstellungen für die Bedienung des Druckers lassen sich hier konfigurieren.

Printer Configuration

Language

Printer Setup

Printer Model	Resolution	Speed	Darkness	Stripper/Applicator	Labels per Cut	Printing Mode
RT200	203	4	10	0 (None)	0	Thermal Transf

PC Com Port Settings

Baud Rate	9600
Parity	None
Data Bits	8
Stop Bits	1

Miscellaneous

LCD Language	Sensing Mode	2 - Automatic
Keyboard Language	Smart Backfeed	OFF
Code Page	Top Of Form	ON
Code Page 850	Buzzer	ON

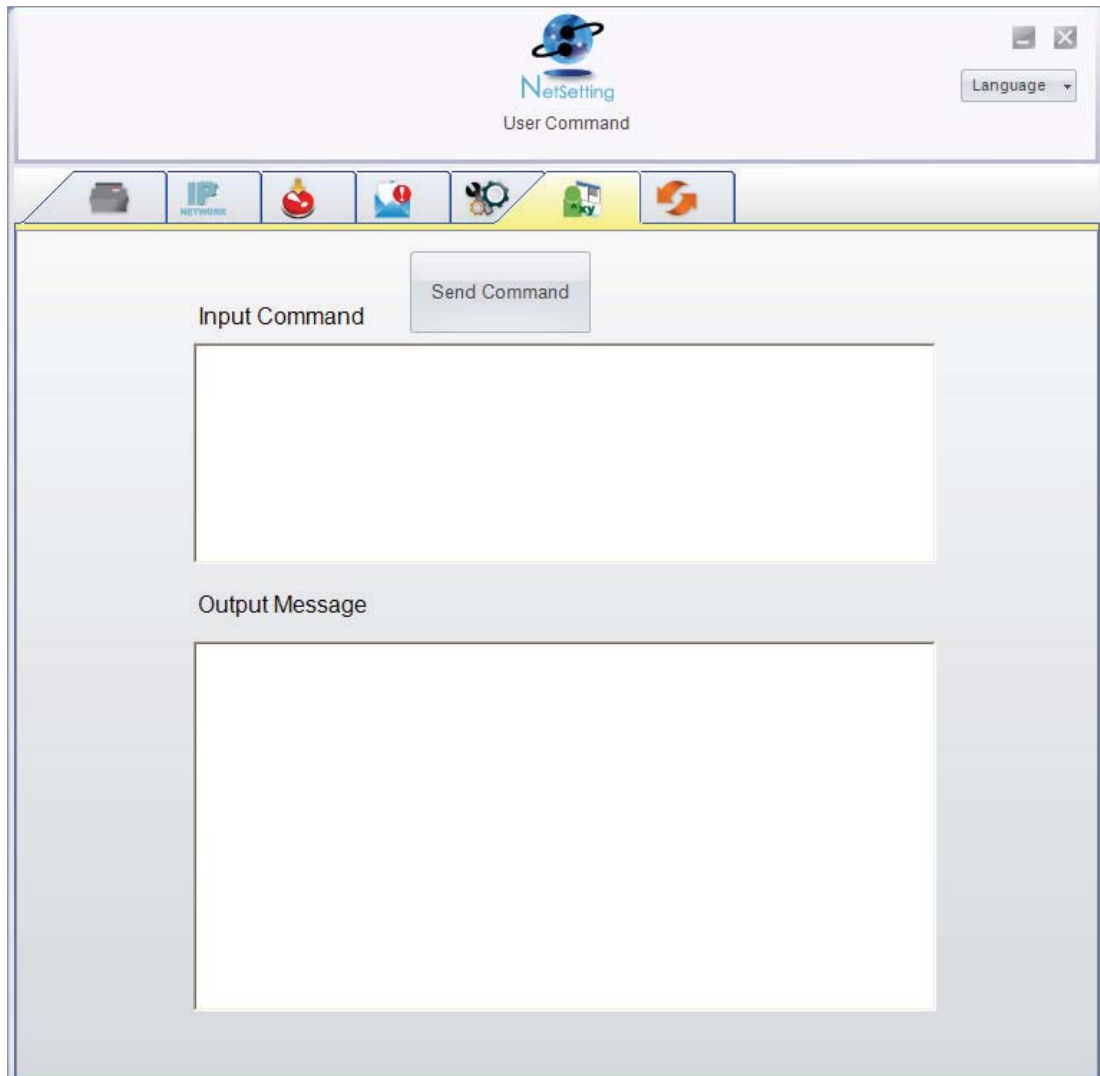
Set ReGet

Klicken Sie auf "Set", um die Einstellungen zu übernehmen oder auf "ReGet", um die ursprünglichen Einstellungen wiederherzustellen.

4 NetSetting für Ethernet

User Command

Die Registerkarte "User Command" ist eine Kommunikationsschnittstelle, über die Befehle an den Drucker gesendet werden können. Geben Sie Druckerbefehle in das Feld "Input Command" ein und klicken Sie auf die Schaltfläche "Send Command", um die Befehle an den Drucker zu senden. Einige Befehle liefern eine Meldung zurück; diese wird dann im Feld "Output Message" angezeigt.

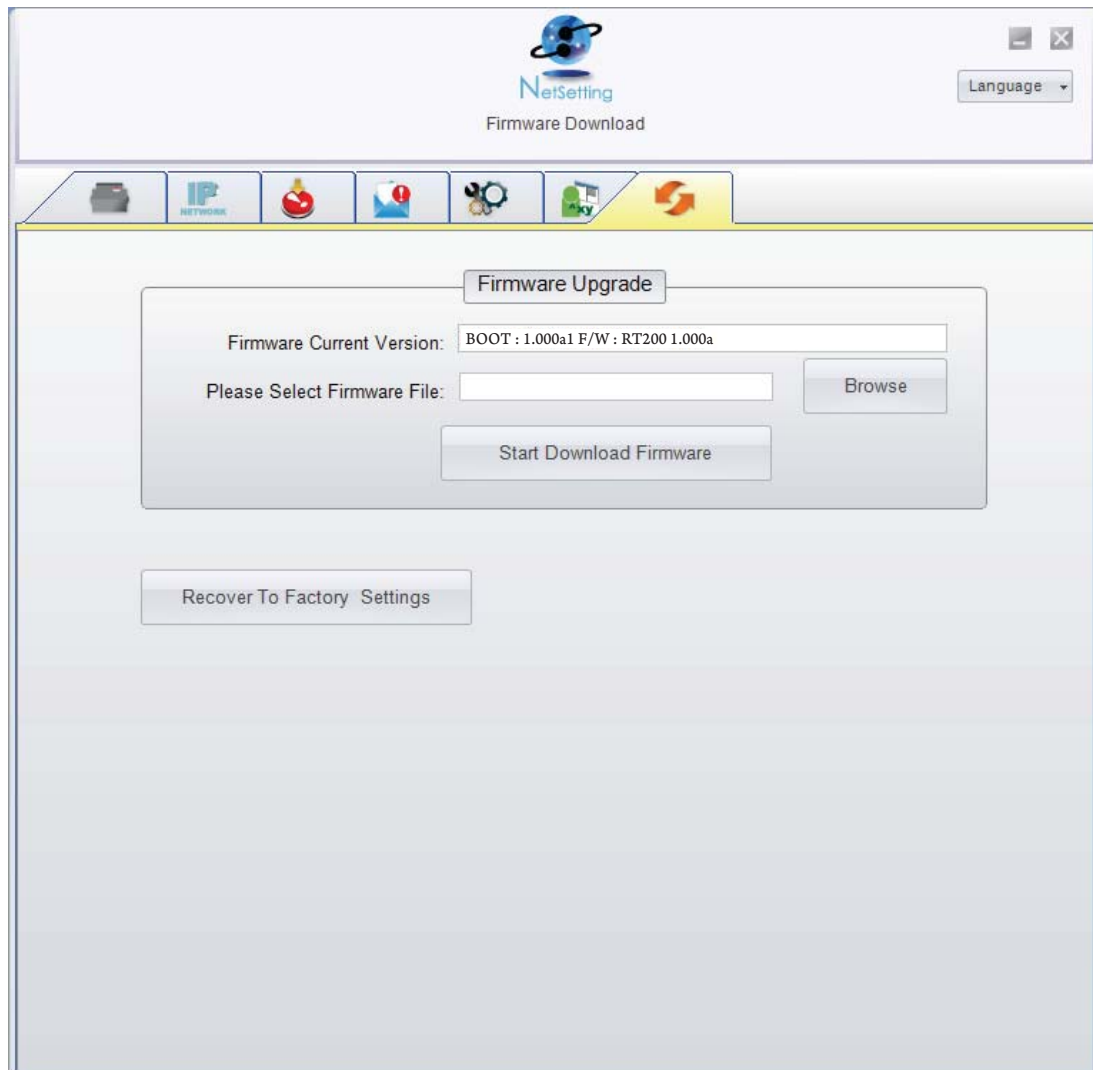


Mit der Schaltfläche "Send Command" können Sie Druckerbefehle über den Ethernet-Port senden, um den Drucker aus der Ferne zu bedienen.

4 NetSetting für Ethernet

Firmware Download

Auf der Registerkarte "Firmware Download" wird die Firmware-Version angezeigt, die der Drucker aktuell verwendet. Um die Firmware zu aktualisieren, brauchen Sie nur einen Speicherort für die Firmware-Datei anzugeben und auf die Schaltfläche "Start Download Firmware" zu klicken. Die Firmware kann dann aus der Ferne aktualisiert werden.



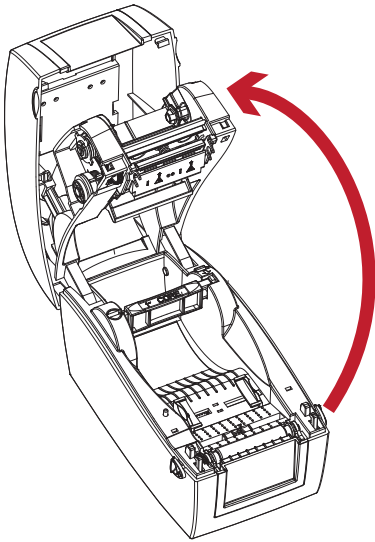
Zusätzlich zur Aktualisierung der Firmware haben Sie auf dieser Registerkarte die Möglichkeit, durch Klicken auf die Schaltfläche "Recover To Factory Settings" die Druckerkonfiguration auf die Werkseinstellungen zurückzusetzen.

5 Zubehör

5.1 Vorbereitung

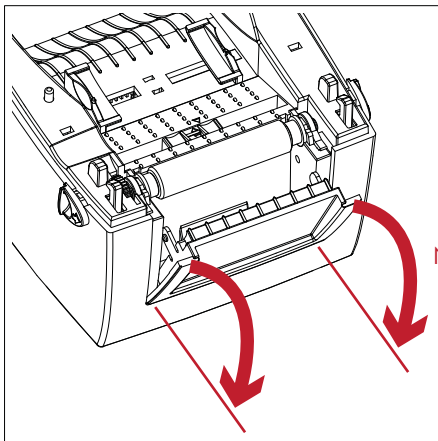
Führen Sie vor Installation der optionalen Module folgende Schritte aus.

1. Schalten Sie den Drucker aus.
Vor der Installation weiterer Module muss der Drucker ausgeschaltet sein.
2. Öffnen Sie den Gehäusedeckel und den Druckmechanismus.
Öffnen Sie den Gehäusedeckel, indem Sie beidseitig die Arretiertasten nach vorne ziehen und den Deckel anheben. Weitere Informationen über das Öffnen des Druckers finden Sie in Kapitel 2.1.

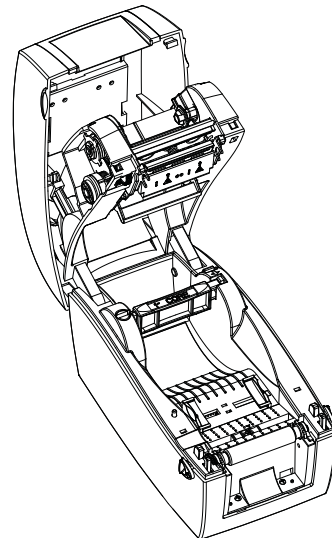


Der Druckmechanismus wird mit dem Gehäusedeckel angehoben.

3. Entfernen Sie die Frontblende.
Die Frontblende lässt sich entfernen, indem Sie sie nach vorne ziehen.



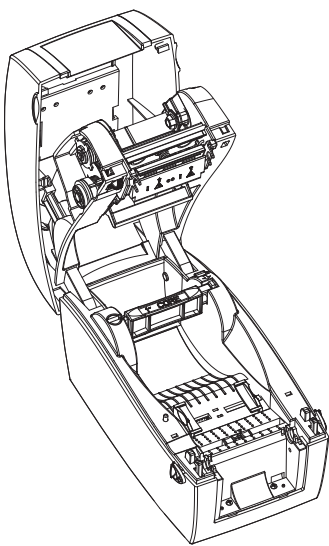
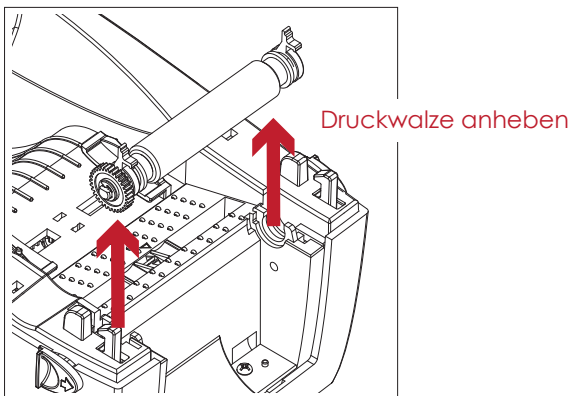
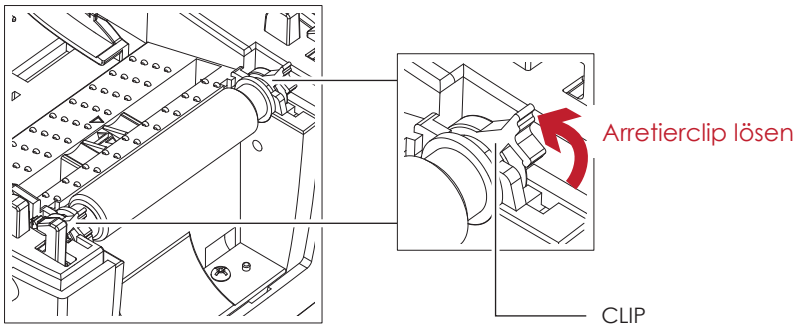
Nach vorne ziehen



5 Zubehör

4. Nehmen Sie die Druckwalze heraus.

↳ Ziehen Sie die Arretierclips an beiden Seiten der Druckwalze nach oben, um die Arretierung zu lösen, und heben Sie die Druckwalze an.

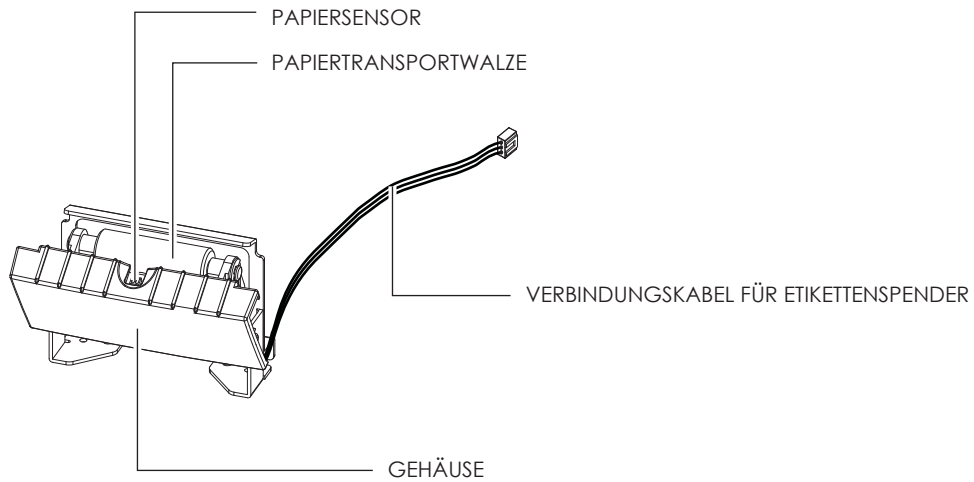


5. Legen Sie das Farbband ein.
Weitere Informationen über das Einlegen des Farbbandes finden Sie in Kapitel 2.2.
6. Setzen Sie die Etikettenrolle ein.
Weitere Informationen über das Einsetzen der Etikettenrolle finden Sie in Kapitel 2.3.

5 Zubehör

5.2 Etikettenspender einsetzen

Geräteübersicht Etikettenspender

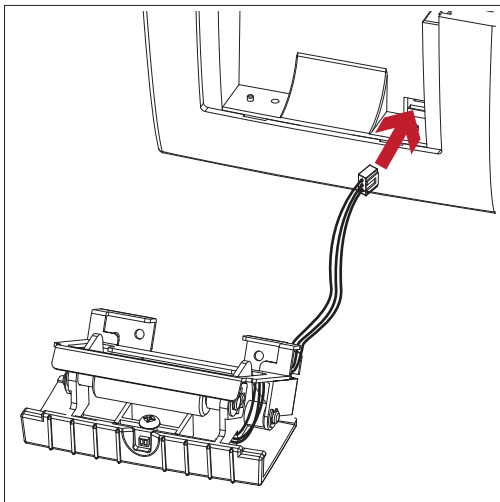


Vorbereitung

Die vor der Installation des Etikettenspenders auszuführenden Schritte finden Sie in Kapitel 5.1 Vorbereitung.

Etikettenspender einsetzen

1. Führen Sie das Verbindungskabel durch die dafür vorgesehene Öffnung in den Drucker ein.

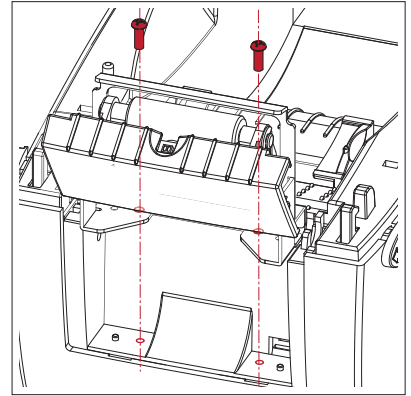
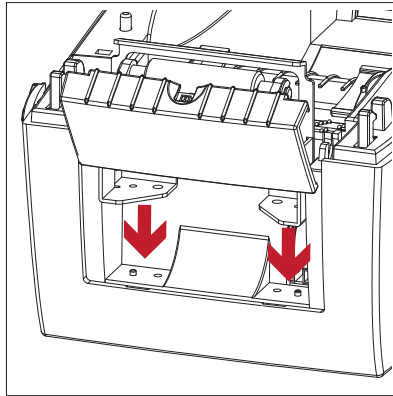
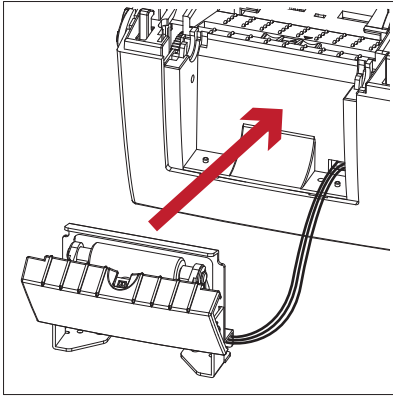


Bitte beachten Sie

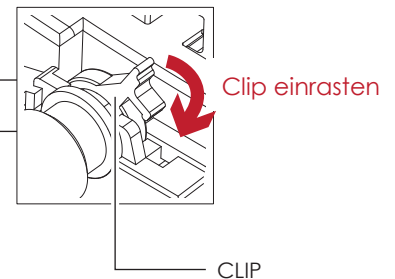
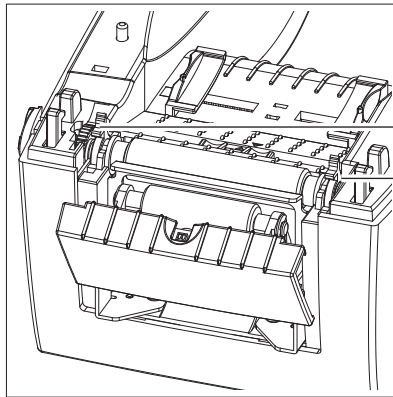
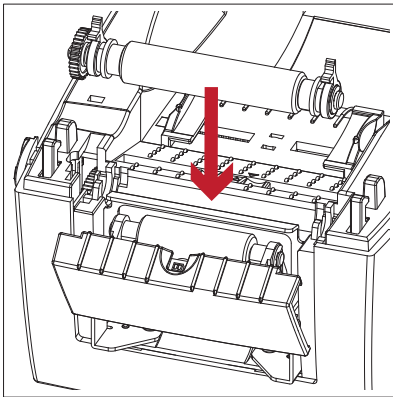
- * Es wird eine Trägermaterialstärke von $0,006 \text{ mm} \pm 10\%$ und ein Gewicht von $65 \text{ g/m}^2 \pm 6\%$ empfohlen.
- ** Bei Verwendung des Etikettenspenders darf die Etikettenbreite höchstens 60 mm betragen.
- *** Setzen Sie beim Arbeiten mit dem Etikettenspender die Vorschubposition (printer command $\wedge E$) auf 13.

5 Zubehör

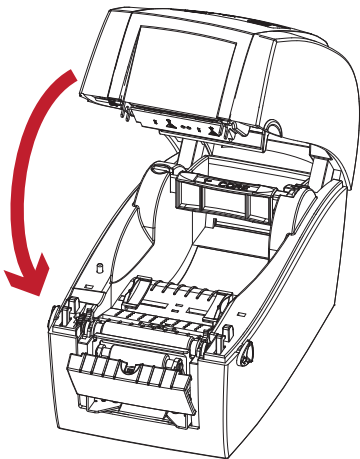
2. Positionieren Sie den Etikettenspender so, dass die Schraublöcher links und rechts an den vorgesehenen Löchern am Drucker ausgerichtet sind und schrauben Sie ihn fest.



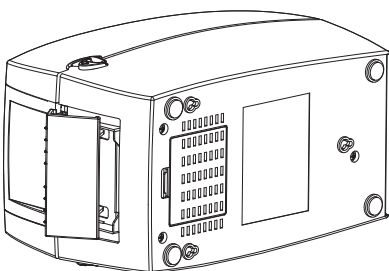
3. Setzen Sie die Druckwalze wieder in den Drucker ein und arretieren Sie sie mit den Clips.



4. Schließen Sie den Gehäusedeckel und den Druckmechanismus.

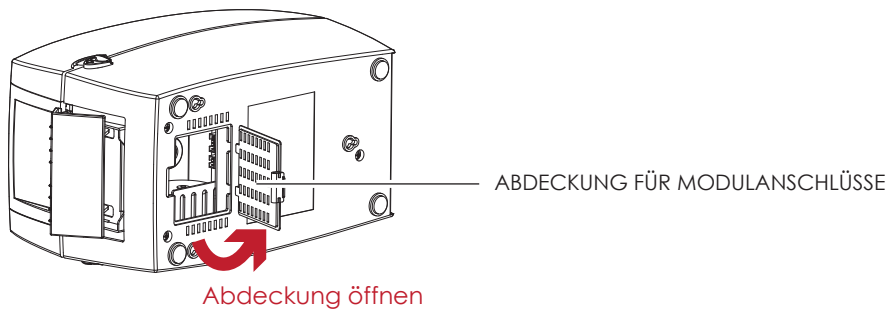


5. Stellen Sie den Drucker auf den Kopf.

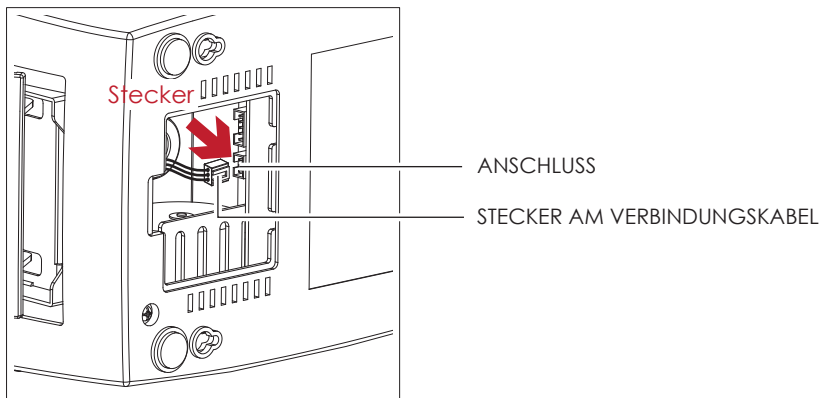


5 Zubehör

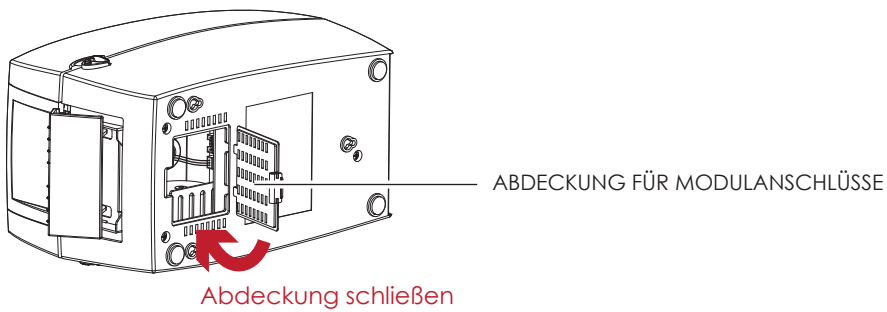
6. Öffnen Sie die Abdeckung auf der Unterseite des Druckers.



7. Stecken Sie das Verbindungskabel für den Etikettenspender in den dafür am Drucker vorgesehenen Anschluss.

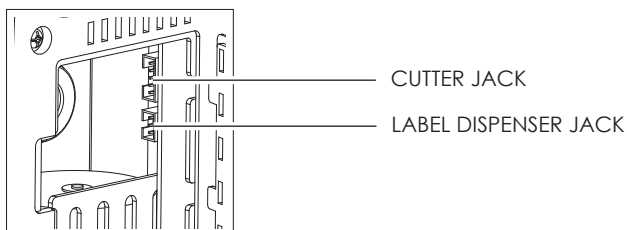


8. Schließen Sie die Abdeckung über den Modulanschlüssen.



Bitte beachten Sie

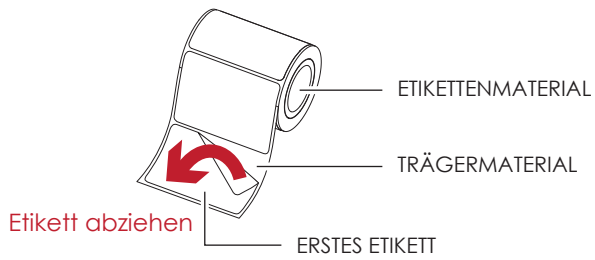
- * Beim Herstellen der Steckverbindung muss der Drucker ausgeschaltet sein, da sonst das Mainboard zerstört werden kann!
- ** Der Drucker hat zwei Anschlüsse: der untere Anschluss ist für den Etikettenspender, der obere für die Abschneidevorrichtung.



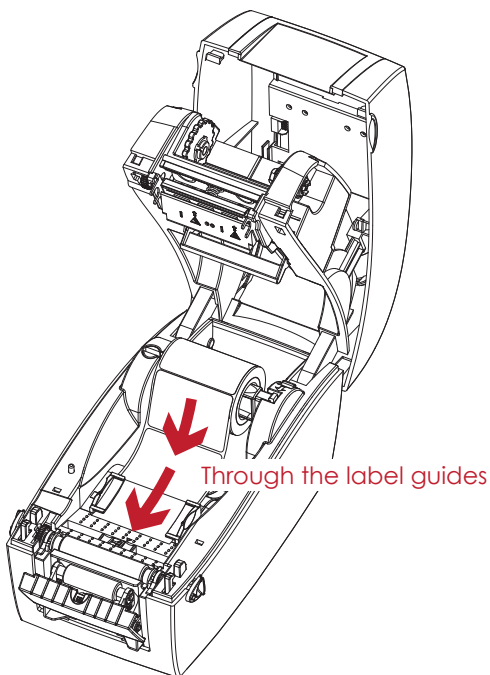
5 Zubehör

Etikettenspender mit Etikettenrolle einsetzen

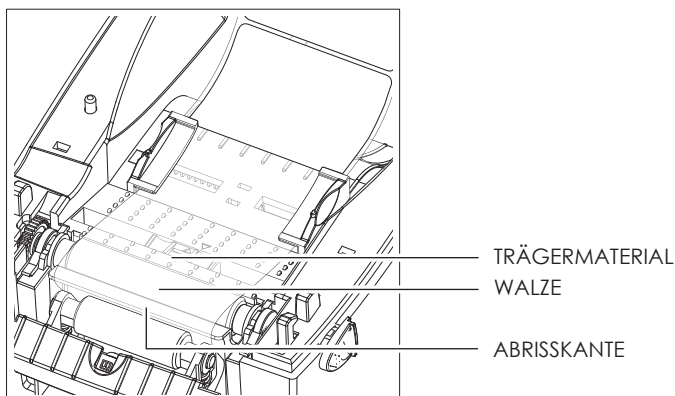
1. Ziehen Sie das erste Etikett von der Etikettenrolle ab.



2. Führen Sie das Etikettenmaterial durch die Materialführung.



3. Führen Sie das Trägermaterial über die Druckwalze und die Abrisskante des Etikettenspenders.

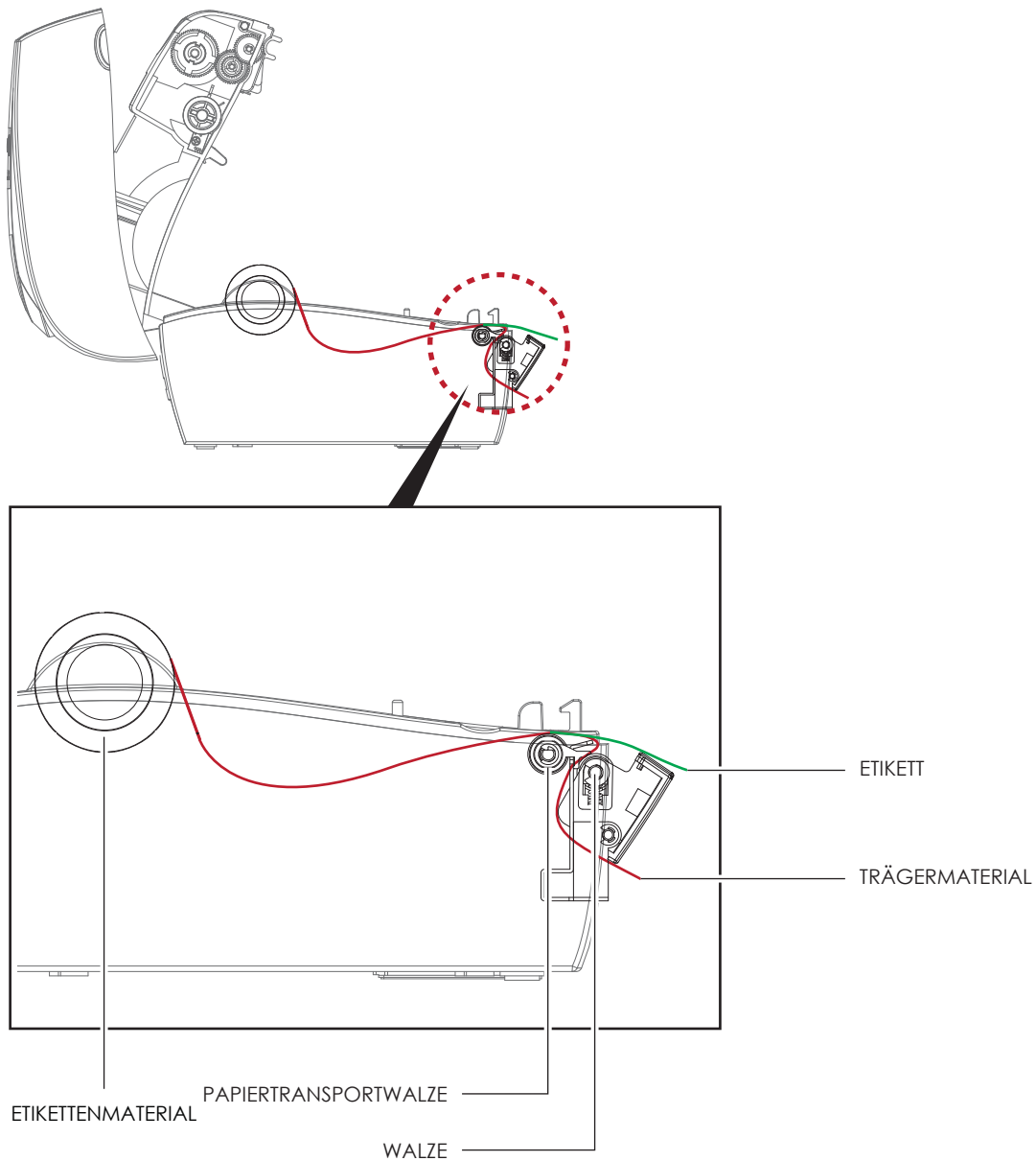


Bitte beachten Sie

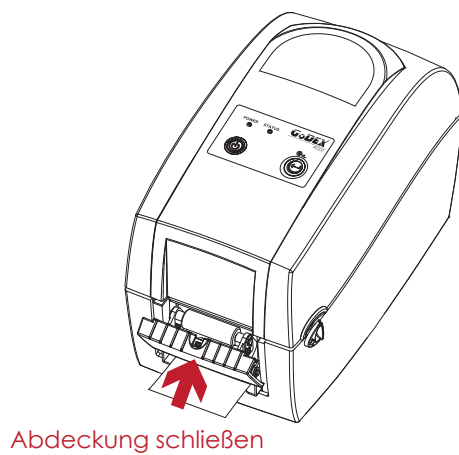
- * Die Etikettenlänge sollte mindestens 25 mm betragen.

5 Zubehör

4. Führen Sie das Etikettenmaterial durch das Gerät wie hier auf der Abbildung zu sehen ist.

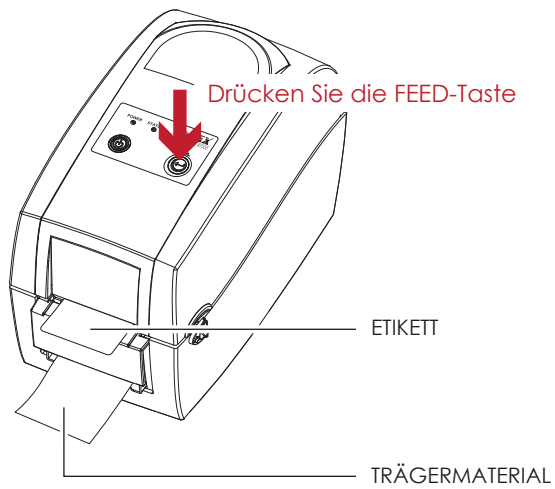


5. Schließen Sie den Etikettenspender und den Gehäusedeckel. Nun ist die Installation abgeschlossen.



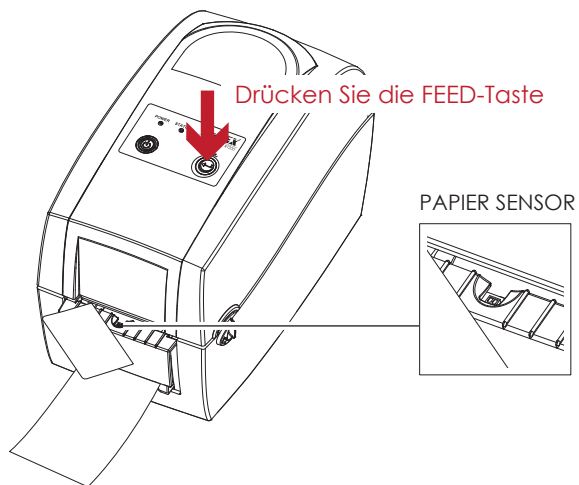
5 Zubehör

6. Drücken Sie die FEED-Taste, um ein Etikett vorzuschieben. Das Etikett wird im Etikettenspender vom Trägermaterial abgelöst.



Bitte beachten Sie

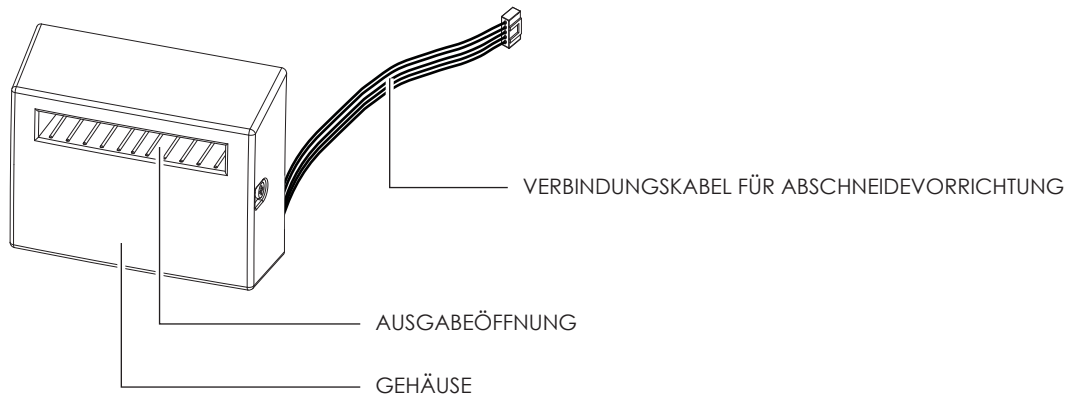
- * Der Etikettenspender ist mit einem Papiersensor ausgestattet. Wenn dieser durch ein Etikett verdeckt ist, wird der Druckvorgang unterbrochen. Entfernen Sie das letzte bedruckte Etikett. Der Drucker druckt dann das nächste Etikett.



5 Zubehör

5.3 Abschneidevorrichtung installieren

Geräteübersicht Abschneidevorrichtung

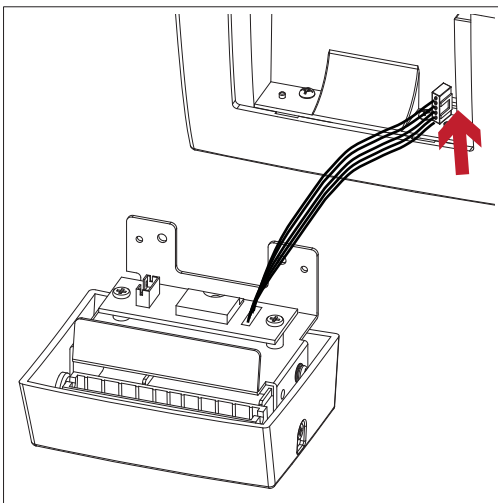


Vorbereitung

Die vor der Installation der Abschneidevorrichtung auszuführenden Schritte finden Sie in Kapitel 5.1 Vorbereitung.

Abschneidevorrichtung installieren

1. Führen Sie das Verbindungskabel durch die dafür vorgesehene Öffnung in den Drucker ein.

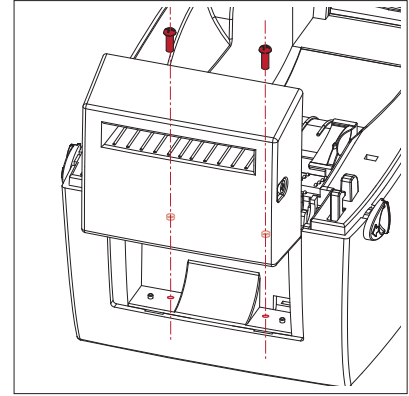
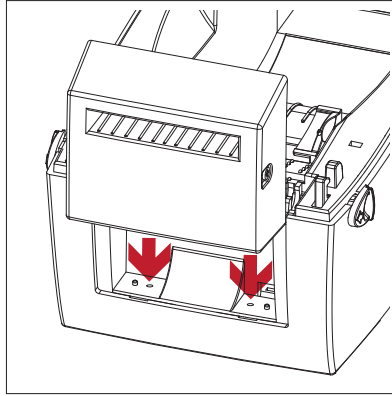
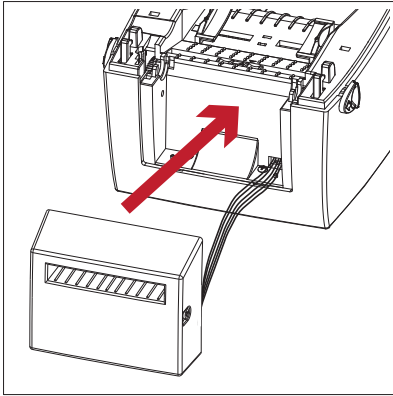


Bitte beachten Sie

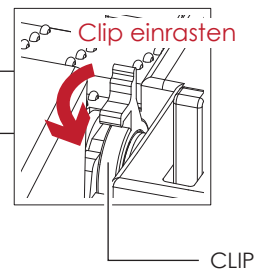
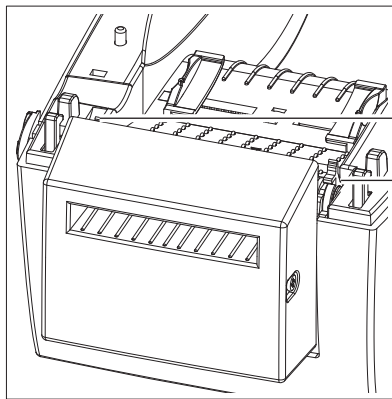
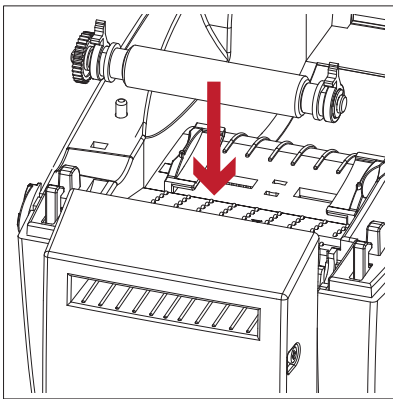
- * Vor der Installation der Abschneidevorrichtung muss der Drucker ausgeschaltet sein.
- ** Nicht für das Abschneiden von selbstklebenden Etiketten verwenden, da sonst Klebstoffrückstände die Klinge verschmutzen und so die Funktion beeinträchtigen können! Bei einer Papierstärke von 120 g/m² liegt die Lebensdauer der Abschneidevorrichtung bei 1,000,000 Schnitten, bei einer Papierstärke zwischen 120 g und 170 g/m² liegt sie bei 500,000 Schnitten.
- *** Schneidet Etikettenmaterial bis zu einer Breite von 60 mm.
- ****Setzen Sie nach Installation der Abschneidevorrichtung die Vorschubposition in QLabel auf 30 und den E-Wert auf 30.

5 Zubehör

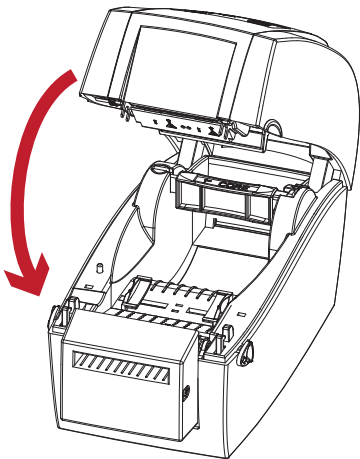
2. Positionieren Sie die Abschneidevorrichtung so, dass die Schraublöcher links und rechts an den vorgesehenen Löchern am Drucker ausgerichtet sind und schrauben Sie sie fest.



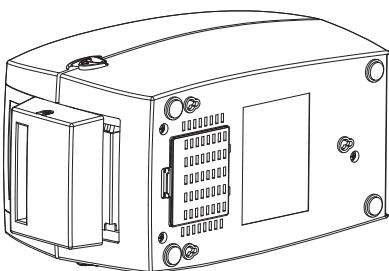
3. Setzen Sie die Druckwalze wieder in den Drucker ein und arretieren Sie sie mit den Clips.



4. Schließen Sie den Gehäusedeckel und den Druckmechanismus.

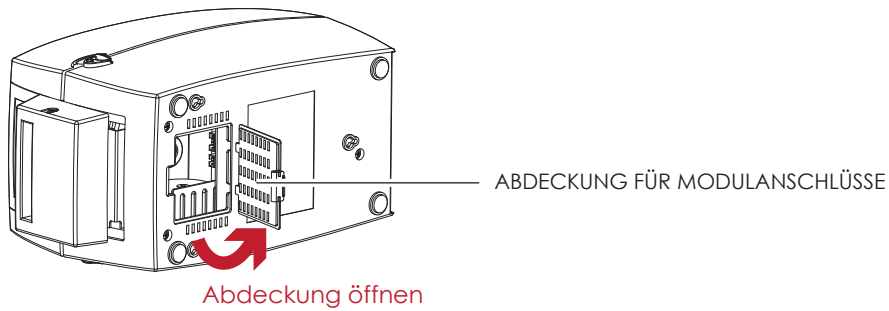


5. Stellen Sie den Drucker auf den Kopf.

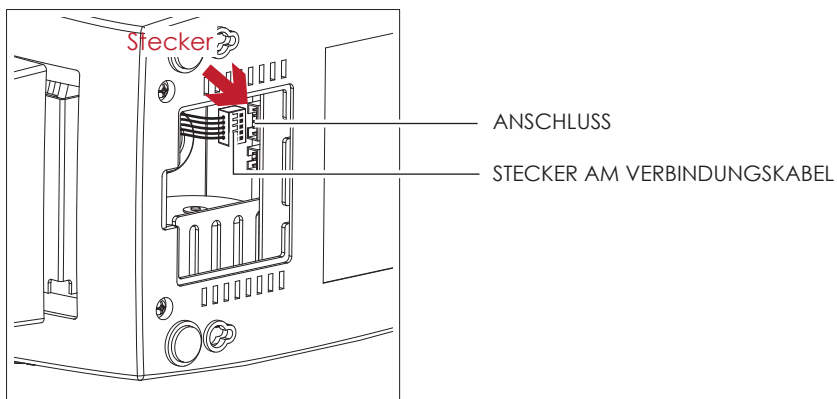


5 Zubehör

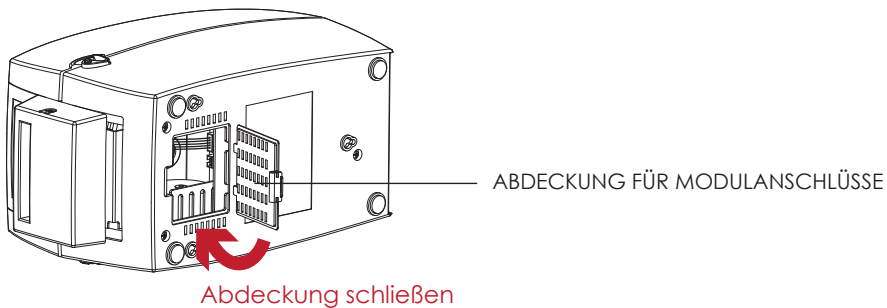
6. Öffnen Sie die Abdeckung auf der Unterseite des Druckers.



7. Stecken Sie das Verbindungskabel für die Abschneidevorrichtung in den dafür am Drucker vorgesehenen Anschluss.

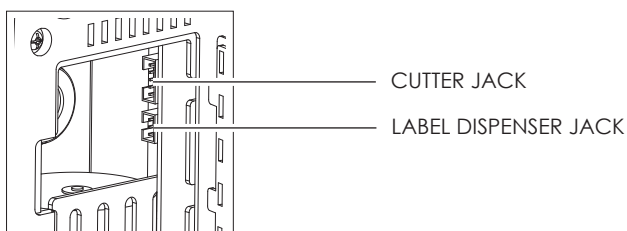


8. Schließen Sie die Abdeckung über den Modulanschlüssen.



Bitte beachten Sie

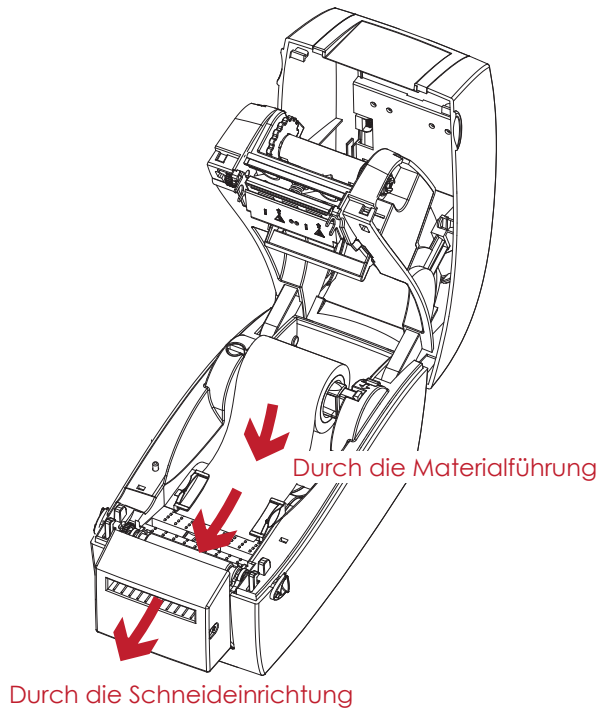
- * Der Drucker muss ausgeschaltet sein, da sonst das Mainboard zerstört werden kann!
- ** Der Drucker hat zwei Anschlüsse: der untere Anschluss ist für den Etikettenspender, der obere für die Abschneidevorrichtung.



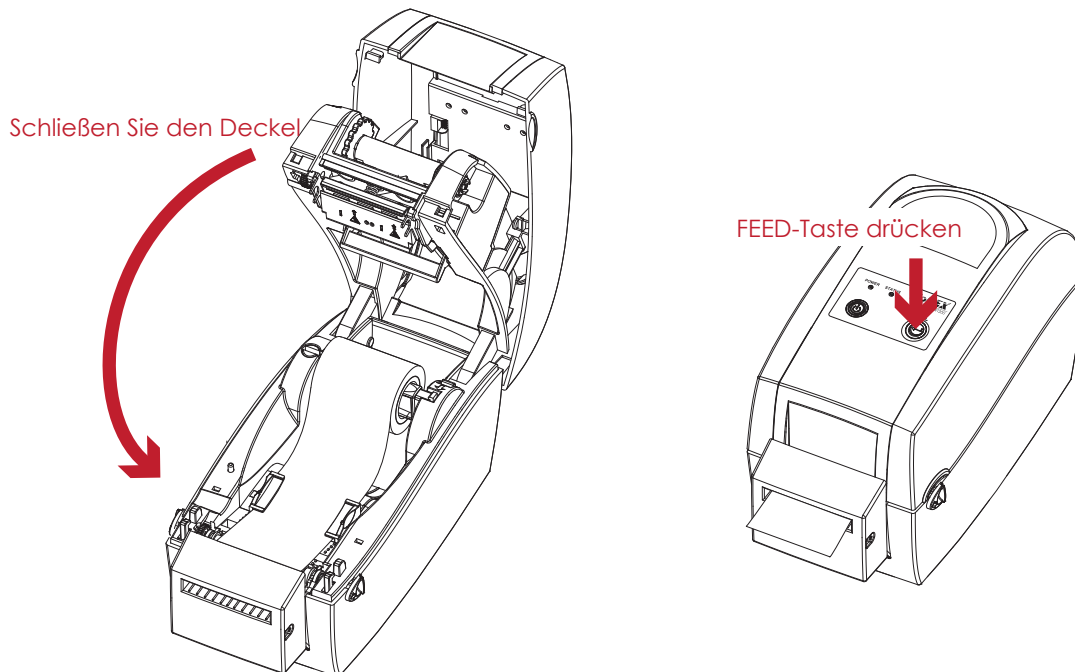
5 Zubehör

Etikettenrolle in den Drucker einsetzen

1. Führen Sie das Etikettenmaterial durch die Materialführung und die Abschneidevorrichtung.



2. Schließen Sie den Druckmechanismus. Drücken Sie abschließend die FEED-Taste, um die Etikettenposition einzustellen.



Bitte beachten Sie

- * Es wird davon abgeraten, innengewickeltes Etikettenmaterial zu verwenden.
- ** Die Etikettenlänge sollte mindestens 30 mm betragen. Setzen Sie beim Arbeiten mit der Abschneidevorrichtung die Vorschubposition (^E) auf 30.

6 Wartung und Anpassung

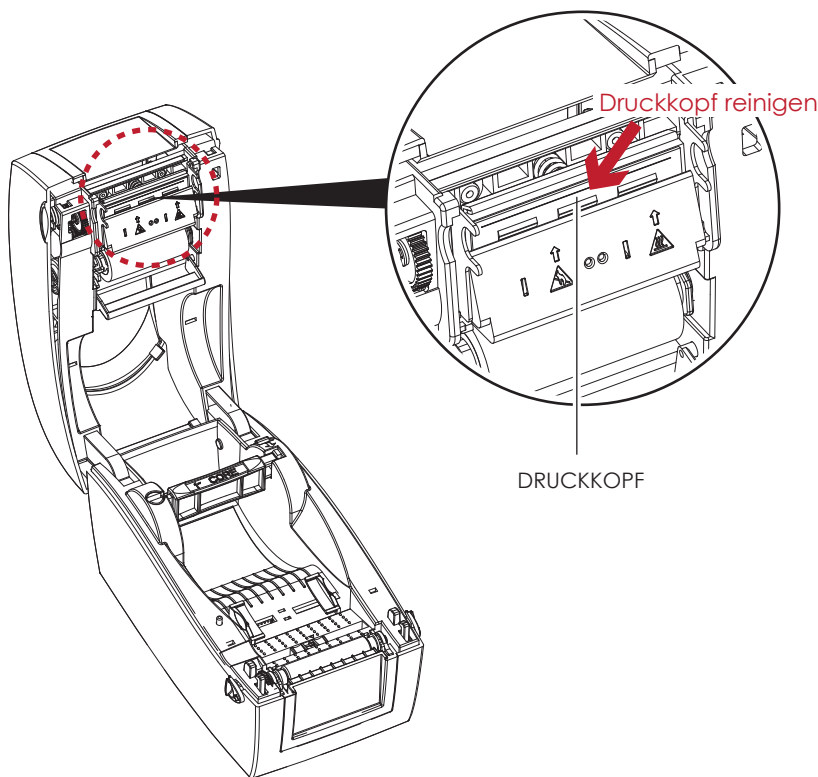
6.1 Druckkopfreinigung

Ein verschmutzter Druckkopf, Farbbandverschmutzungen oder Klebstoffrückstände vom Etikettenmaterial können die Ursache für eine unzureichende Druckqualität sein. Daher muss der Gehäusedeckel während des Druckvorgangs immer geschlossen bleiben. Schützen Sie außerdem Papier oder Etiketten vor Staub und Schmutz, damit die Druckqualität nicht leidet und der Druckkopf vor Verschleiß geschützt ist.

Reinigungsschritte

Der Druckkopf wird wie folgt gereinigt.

1. Schalten Sie den Drucker aus.
2. Öffnen Sie den Gehäusedeckel.
3. Nehmen Sie das Farbband heraus.
4. Entfernen Sie Etikettenreste oder anderen Schmutz vom Druckkopf (siehe roter Pfeil) mit einem alkoholgetränkten weichen, fusselfreien Tuch.



Bitte beachten Sie

* Der Druckkopf sollte wöchentlich gereinigt werden.

** Vergewissern Sie sich, dass das Reinigungstuch sauber und frei von harten Partikeln ist.

6 Wartung und Anpassung

6.2 Fehlerbehebung

Problem	Lösung
Der Drucker ist eingeschaltet, aber die LED leuchtet nicht.	<ul style="list-style-type: none">◆ Überprüfen Sie die Stromzufuhr. Bitte lesen Sie dazu Kapitel 2.4.
Die LED leuchtet rot und der Druckvorgang wurde unterbrochen.	<ul style="list-style-type: none">◆ Überprüfen Sie die Softwareeinstellungen (Treibereinstellungen) oder Befehlscodes.◆ Überprüfen Sie das Fehlersignal anhand der Tabelle in Kapitel 3.3 Fehlersignale.◆ Überprüfen Sie, ob der Druckmechanismus richtig geschlossen ist. Bitte lesen Sie dazu Kapitel 3.3.
Die Etiketten werden durch den Drucker gezogen, dabei aber nicht bedruckt.	<ul style="list-style-type: none">◆ Vergewissern Sie sich, dass das Etikettenmaterial richtig herum eingelegt ist und dass es sich um geeignetes Material handelt.◆ Wählen Sie den korrekten Druckertreiber aus.◆ Wählen Sie das richtige Etikettenmaterial und einen passenden Druckmodus aus.
Das Etikettenmaterial staut sich während des Druckvorgangs.	<ul style="list-style-type: none">◆ Beseitigen Sie den Papierstau. Entfernen Sie Etikettenrückstände vom Thermodruckkopf und reinigen Sie ihn mit einem alkoholgetränkten weichen, fusselfreien Tuch. Bitte lesen Sie dazu Kapitel 6.1.
Beim Druckvorgang werden nicht alle Teile des Etiketts bedruckt.	<ul style="list-style-type: none">◆ Prüfen Sie, ob Etikettenmaterial oder Farbband auf dem Thermodruckkopf klebt.◆ Überprüfen Sie die Anwendungssoftware auf Fehler.◆ Überprüfen Sie, ob die Startposition falsch eingestellt wurde.◆ Überprüfen Sie das Farbband auf Falten.
Beim Druckvorgang wird ein Teil des Etiketts nicht vollständig bedruckt oder der Ausdruck ist undeutlich.	<ul style="list-style-type: none">◆ Überprüfen Sie, ob sich Staub oder Schmutz auf dem Thermodruckkopf befindet.◆ Prüfen Sie mit dem internen Befehl "~T", ob der Thermodruckkopf einen kompletten Druckvorgang ausführt.◆ Überprüfen Sie die Qualität des Druckmaterials.
Der Ausdruck ist nicht richtig positioniert.	<ul style="list-style-type: none">◆ Überprüfen Sie, ob Papier oder Staub den Sensor verdeckt.◆ Prüfen Sie, ob geeignetes Etikettenmaterial verwendet wurde. Wenden Sie sich an Ihren Händler.◆ Überprüfen Sie die Einstellung der Papierführung.
Beim Drucken wird ein Etikett übersprungen.	<ul style="list-style-type: none">◆ Überprüfen Sie die eingestellte Etikettenlänge.◆ Prüfen Sie, ob Staub den Sensor verdeckt.◆ Führen Sie die automatische Etikettenerkennung aus. Bitte lesen Sie dazu Kapitel 3.2.
Der Ausdruck ist undeutlich.	<ul style="list-style-type: none">◆ Überprüfen Sie die Hell-/Dunkel-Einstellung.◆ Überprüfen Sie, ob sich Staub oder Schmutz auf dem Thermodruckkopf befindet. Bitte lesen Sie dazu Kapitel 6.1.
Die Abschneidevorrichtung schneidet die Etiketten schief ab.	<ul style="list-style-type: none">◆ Überprüfen Sie, ob das Etikettenmaterial gerade eingelegt wurde.
Die Abschneidevorrichtung schneidet die Etiketten nur unvollständig ab	<ul style="list-style-type: none">◆ Überprüfen Sie, ob die Materialstärke 0,2 mm überschreitet.
Bei Verwendung der Abschneidevorrichtung wird das Etikett nicht ausgegeben oder fehlerhaft abgeschnitten.	<ul style="list-style-type: none">◆ Überprüfen Sie, ob die Abschneidevorrichtung korrekt installiert wurde.◆ Überprüfen Sie, ob die Papierführung korrekt arbeitet.
Der Etikettenspender funktioniert nicht normal.	<ul style="list-style-type: none">◆ Überprüfen Sie, ob der Etikettenspender verstaubt ist.◆ Überprüfen Sie, ob das Etikettenmaterial korrekt eingelegt wurde.

Bitte beachten Sie

* Sollten weitere, hier nicht beschriebene Fehlfunktionen auftreten, wenden Sie sich bitte an Ihren Händler.

ANHANG

Technische Daten

Modell	RT200	RT230
Druckverfahren	Thermotransfer / Thermodirekt	
Auflösung	8Punkte/mm (203dpi)	12Punkte/mm (300dpi)
Druckgeschwindigkeit	127mm/s (5IPS)	102 mm/s (4IPS)
Druckbreite	54mm (2.12")	56,9mm (2.24")
Drucklänge	Min. 4mm (0.16")**; Max. 1727mm (68")	Min. 4 mm (0.16")**; Max. 762mm (30")
Speicher	Flash	8MB Flash (4MB für Anwendung)
	SDRAM	16MB
Sensoren	Einstellbarer und reflektierender Sensor	
	Mittig fixierte Durchlichtsensor	
Druckmaterial	Typ	Label Gap, Black Mark, Steuerlöcher und Endlosmaterial
	Breite	15 mm (0.6") Min. - 60 mm (2.36") Max.
	Stärke	0.06 mm (0.003") Min. - 0.2 mm (0.008") Max.
	Rollenaußendurchmesser	Max. 127 mm (5")
	Kerninnendurchmesser	25.4 mm, 38.1 mm (1", 1.5")
	Qualitäten	Wachs, Wachs/Harz, Harz
Farbband	Länge	110 m (360')
	Breite	56 mm Min. - 59 mm Max. (2.20"- 2.32")
	Rollenaußendurchmesser	38 mm (1.5")Max.
	Kerninnendurchmesser	12.7 mm (0.5")
Druckersprache	EZPL,GEPL,GZPL, Automatische Einstellung	
Software	Etikettensoftware	QLabel-IV (nur für EZPL), GoLabel (nur für EZPL)
	Treiber	Windows 2000, XP, Vista, 7, Windows Server 2003 & 2008
	DLL	Windows 2000, XP und Vista
Interne Schriften	Bitmap Schriften	6, 8, 10, 12, 14, 18, 24, 30, 16X26 und OCR A & B Bitmap Schriften um 90°, 180°, 270° drehbar und einzelne Zeichen um 90°, 180°, 270° drehbar Bitmap Schriften achtfach horizontal und vertikal vergrößierbar
	Skalierbare Schriften	90°, 180°, 270° drehbar
Ladbare Schriften	Bitmap Schriften	90°, 180°, 270° drehbar und einzelne Zeichen um 90°, 180°, 270° drehbar
	Asian Schriften	90°, 180°, 270° drehbar und achtfach horizontal und vertikal vergrößierbar
Barcodes	1-D Bar Codes	Code 39, Code 93, EAN 8 /13 (add on 2 & 5), UPC A/E (add on 2 & 5), I 2 of 5 & I 2 of 5 with Shipping Bearer Bars, Codabar, Code 128 (subset A, B, C), EAN 128, RPS 128, UCC 128, UCC/EAN-128 K-Mart, Random Weight, Post NET, ITF 14, China Postal Code, HIBC, MSI, Plessey, Telepen, FIM and GS1 DataBar
	2-D Bar Codes	PDF417, Datamatrix code, MaxiCode, QR code, Micro PDF417, Micro QR code und Aztec code
Code Pages	Codepage 437, 850, 851, 852, 855, 857, 860, 861, 862, 863, 865, 866, 869, 737 Windows 1250, 1251, 1252, 1253, 1254, 1255, 1257 Unicode (UTF8, UTF16)	
Graphikformate	BMP und PCX können direkt im Drucker gespeichert werden. Alle andere können über die Software heruntergeladen werden.	
Schnittstellen	USB Device	
	Serielle Ethernet	
Bedienfeld	Zwei LEDs : READY und STATUS	
	Automatische Kalibrierungstaste	
	Funktionstaste : FEED Ein-Aus-Schalter	
EchtzeitUhr	Standard	
Spannung	Automatische Einstellung auf 100 bis 240VAC, 50-60Hz	
Umgebung	Betriebstemperatur	5°C bis 40°C (41°F bis 104°F)
	Lagerungstemperatur	-20°C bis 50°C (-4°F bis 122°F)
Feuchtigkeit	Betrieb	30-85%, relative Luftfeuchtigkeit, nicht kondensierend
	Lagerung	10-90%, relative Luftfeuchtigkeit, nicht kondensierend
Prüfzeichen	CE(EMC), FCC Class A, CB, CCC	
Abmessungen	Länge	245 mm (9.7")
	Height	175 mm (6.9")
	Width	136 mm (5.3")
Gewicht	1.8 Kg, ohne Verbrauchsmaterial	
Options & Zubehör	Guillotine Schneidevorrichtung	
	Etikettenspender	
	Externer Rollenhalter für 250 mm Etikettenrollen	
	Externer Etikettenaufwickler	

* Technische Änderungen und Irrtümer vorbehalten. Alle Marken- und Produktnamen sind eingetragene Warenzeichen der jeweiligen Hersteller.

** Die Einhaltung der Druckerspezifikationen bei kleinen Etiketten ist abhängig von Variablen wie Etikettentyp, Etikettendicke, Abstand der Etiketten sowie Aufbau des Etikettenträgers. Gerne prüft GoDEX die Laufeigenschaften abweichender Media.

ANHANG

SCHNITTSTELLE

Steckerbelegung

- USB

Steckertyp : Type B

Pin Nr.	1	2	3	4
Funktion	VBUS	D-	D+	GND

- Serielle Schnittstelle

Werkseinstellung

Standardeinstellungen: Baudrate 9600, keine Parität, 8 Datenbits, 1 Stopbit,
XON/XOFF-Protokoll und RTS/CTS

RS232-Gehäuse (9-polig auf 9-polig)

DB9-Buchse		DB9-Stecker	
-	1	1	+5V, max 500 mA
RXD	2	2	TXD
TXD	3	3	RXD
DTR	4	4	N/C
GND	5	5	GND
DSR	6	6	RTS
RTS	7	7	CTS
CTS	8	8	RTS
RI	9	9	N/C
Rechner			Drucker

Bitte beachten Sie:

* Die Stromstärke am seriellen Anschluss darf 500 mA nicht überschreiten.